

2 FACHADA  
1 : 100



1 IMPLANTAÇÃO  
1 : 150



**SÃO BENTO DO SAPUCAÍ**  
PREFEITURA MUNICIPAL

AV. SEBASTIÃO DE MELO MENDES, 511  
BAIRRO SANTA TEREZINHA  
SÃO BENTO DO SAPUCAÍ - SP  
CEP: 12.490-000  
FONE: (12) 3971-6110  
WWW.SAOBENTODO SAPUCAI.SP.GOV.BR  
SEC. OBRAS@SAOBENTODO SAPUCAI.SP.GOV.BR  
ENGENHARIA@SAOBENTODO SAPUCAI.SP.GOV.BR  
PLANURB@SAOBENTODO SAPUCAI.SP.GOV.BR

## PROJETO DE ARQUITETURA

OBJETO:  
**REFORMA DO CENTRO DE RECICLAGEM - FASE 01**

PRANCHA:  
**ARQUITETÔNICA**

COORDENADAS:  
LATITUDE: 22°40'12.72"S  
LONGITUDE: 45°44'27.67"O

ÁREA:  
2.413,00 m²

SITUAÇÃO SEM ESCALA:



PREFEITURA MUNICIPAL DA ESTANÇIA CLIMÁTICA DE SÃO BENTO DO SAPUCAÍ - SP

PROCESSO Nº:

ALVARÁ Nº:

APROVADO:

EM: \_\_\_\_/\_\_\_\_/\_\_\_\_

PREFEITA  
ANA CATARINA MARTIS BONASSI

RESPONSÁVEL TÉCNICO  
ARIETHUSA A SANTOS  
ARQUITETA E URBANISTA  
planurb@saobentodosapucaí.sp.gov.br

AUTOR DO PROJETO  
ARIETHUSA A SANTOS  
ARQUITETA E URBANISTA  
planurb@saobentodosapucaí.sp.gov.br

LOCAL:  
RUA JOAQUIM DA COSTA MANSO NETO, FERVURA

ZONEAMENTO:  
MACROZONA URBANA - AEPAR

GESTOR:  
FEHIDRO

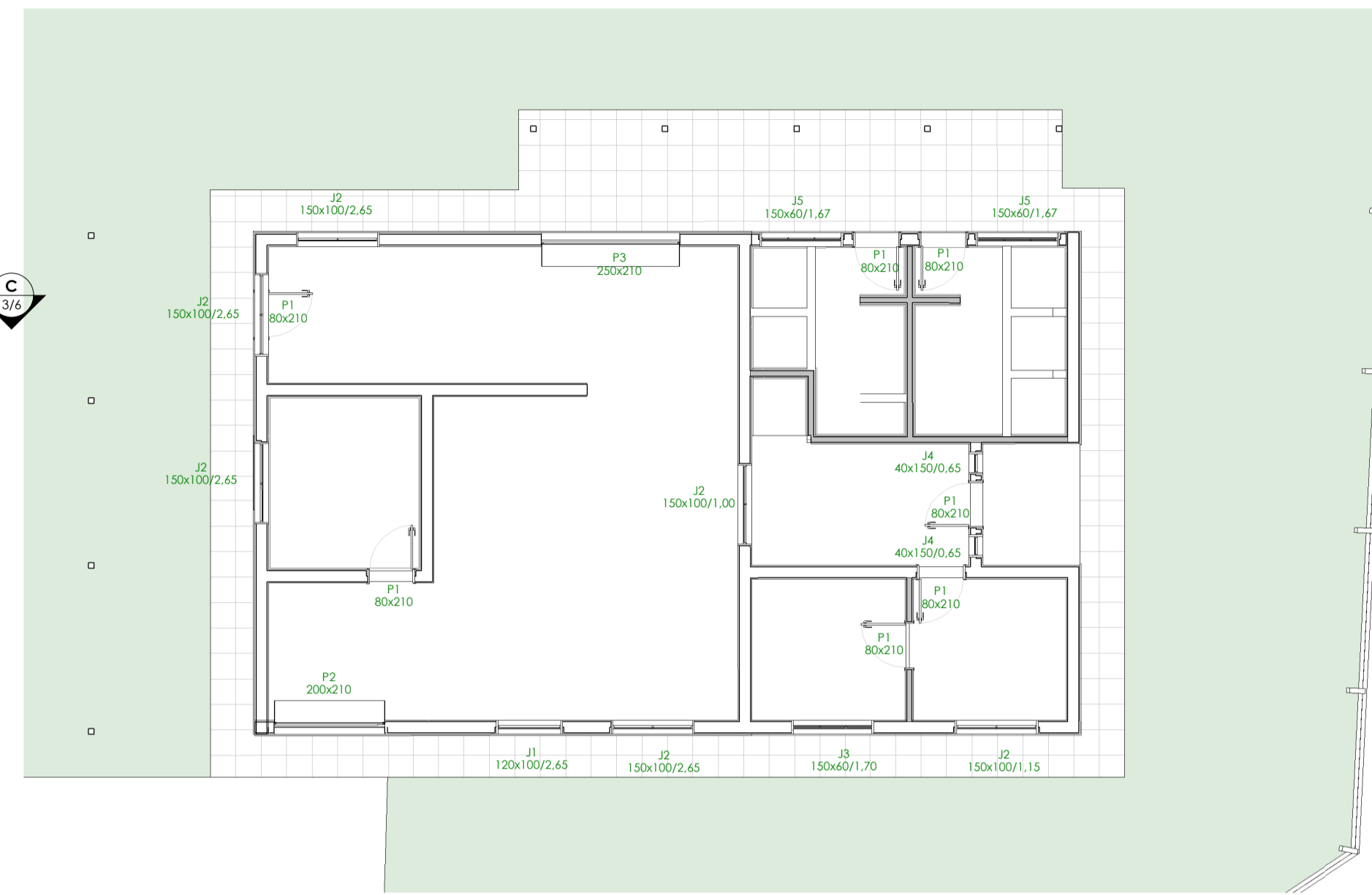
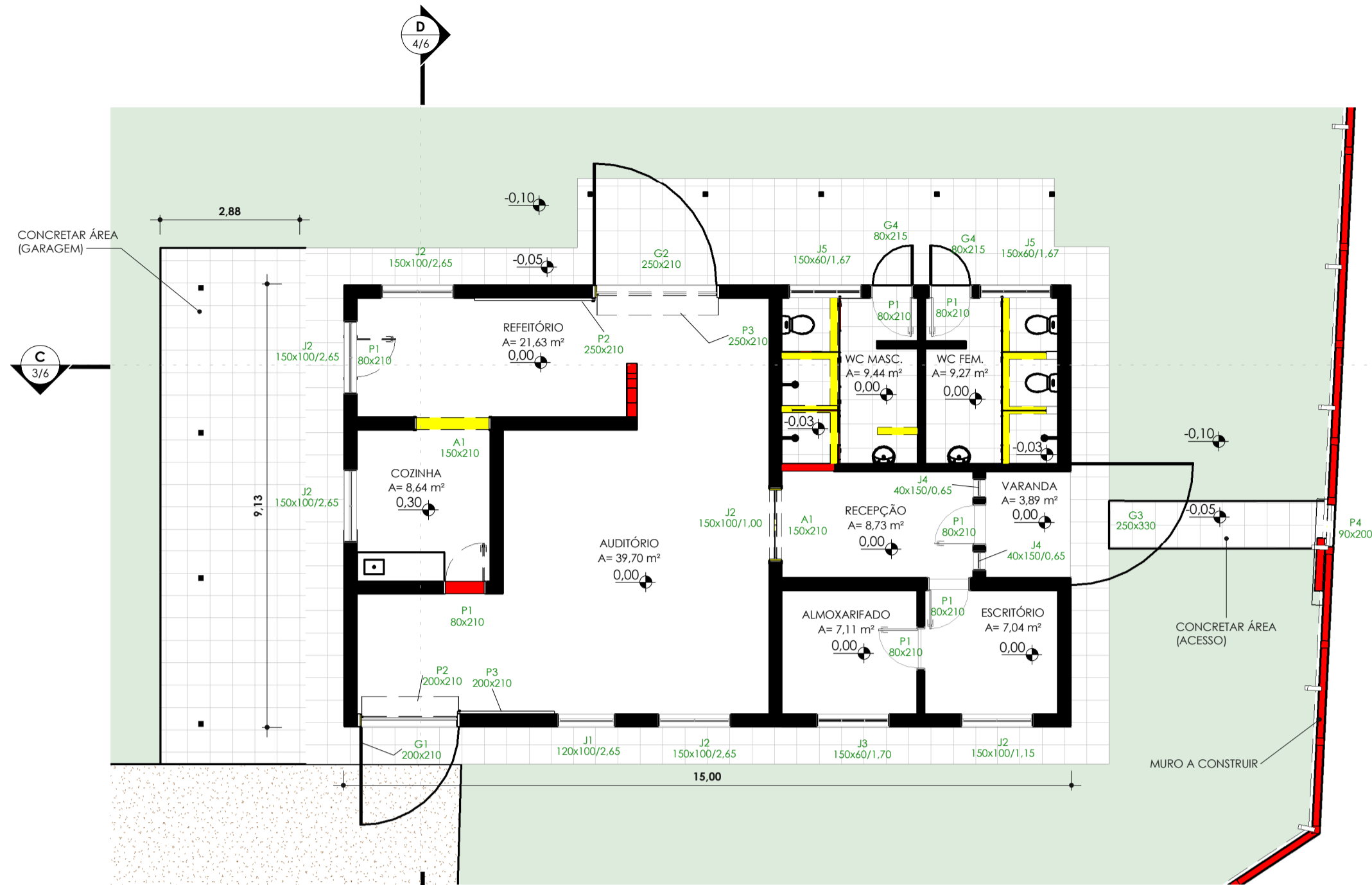
ESCALAS:  
INDICADAS

DATA:  
JUNHO/2021

DESENHO:  
ANDERSON MORAIS

UP: 11

1/6



**LEGENDA**

- PAREDE EXISTENTE
- PAREDE A CONSTRUIR
- PAREDE A DEMOLIR

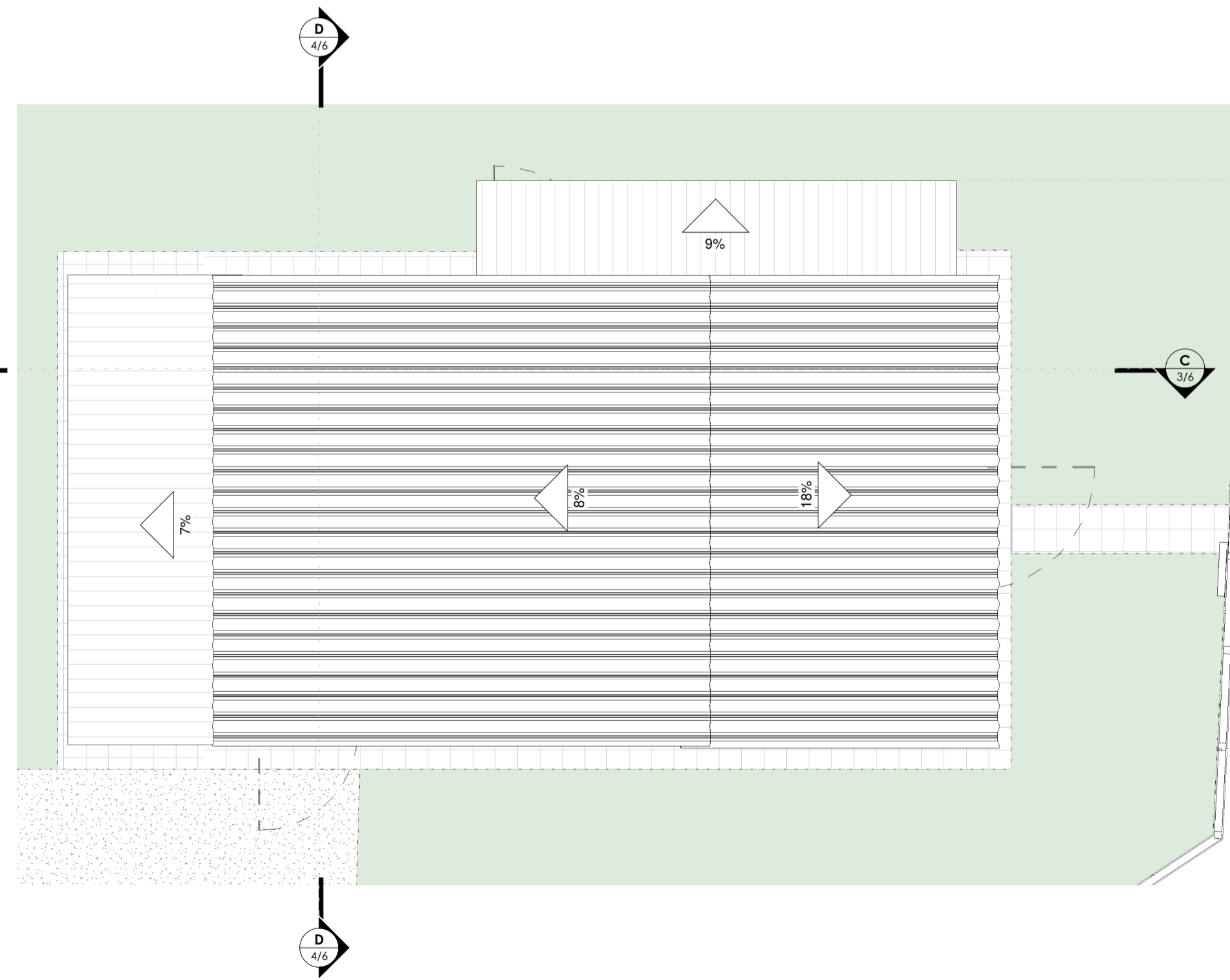
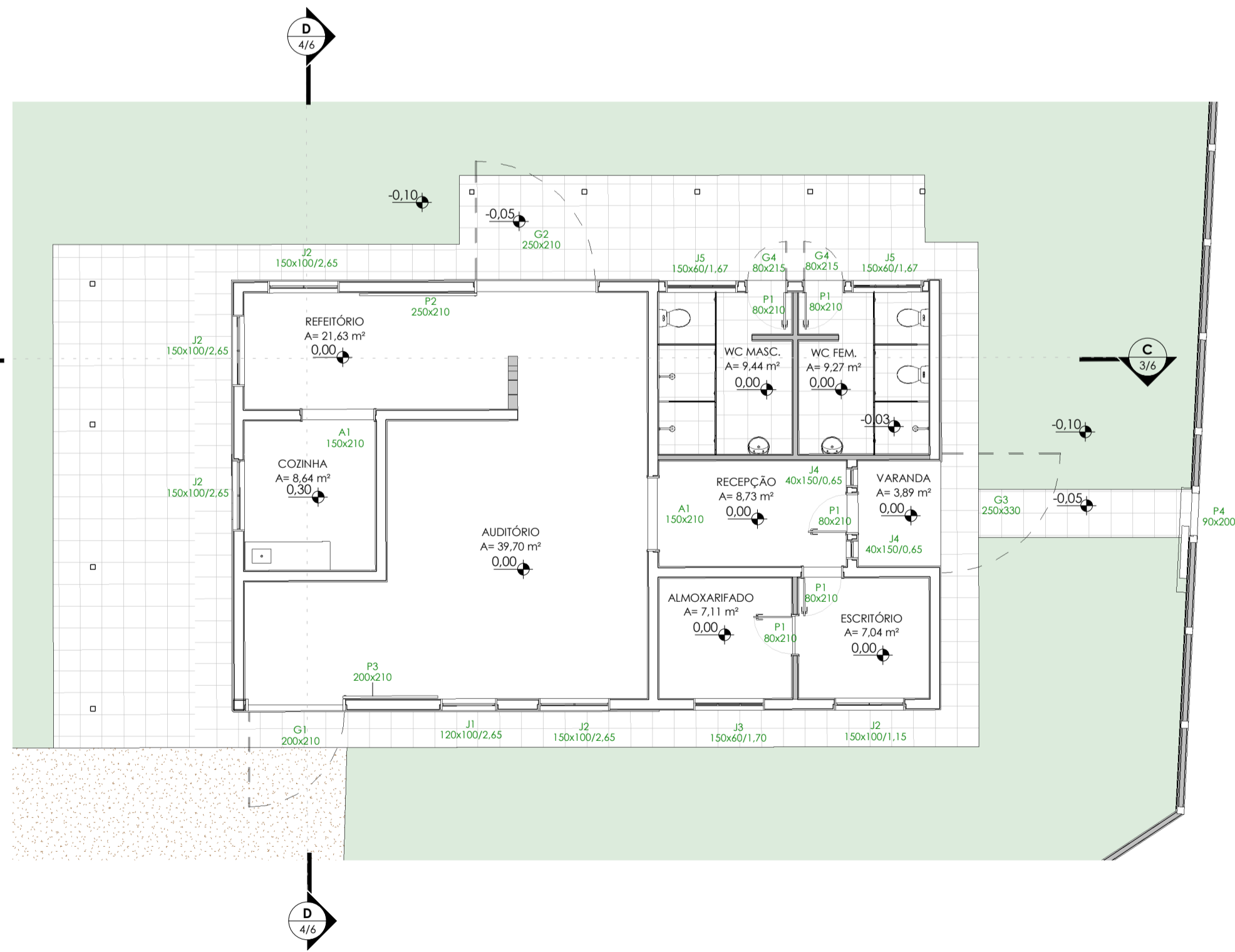
**1** Planta Baixa - Reforma  
1 : 100

**3** Planta Baixa - Atual  
1 : 100

QUADRO GERAL DE PORTAS										
Nº	Dimensões		Esp.	Acabamento	Soleira	Tipo	Material	Qtd	Ambiente	
	Long.	Alta								
A1	1,50	2,10	0,03	Tinta Acrilica		Abertura		1	COZINHA	
A1	1,50	2,10	0,03	Tinta Acrilica		Abertura		1	RECEPÇÃO	
A2	3,30	2,10	0,03	Tinta Acrilica		Abertura		1	SEPARAÇÃO/PRENHAS	
A3	3,30	4,00	0,03	Tinta Acrilica		Abertura		1	GALPÃO EXISTENTE	
G1	2,00	2,10	0,03	PINTURA LATEX		Grade de Proteção	Ferro	1	AUDITÓRIO	
G2	2,50	2,10	0,03	PINTURA LATEX		Grade de Proteção	Ferro	1	REFEITÓRIO	
G3	2,50	3,30	0,03	Esmalte Sintético		Grade de Proteção	Ferro	1	VAREANDA	
G4	0,80	2,15	0,03	Esmalte Sintético		Grade de Proteção	Ferro	2	VAREANDA	
P1	0,80	2,10	0,03	Verniz		Porta de Madeira com uma folha de abrir	Madeira	2	ESCRITÓRIO	
P1	0,80	2,10	0,03	Verniz		Porta de Madeira com uma folha de abrir	Madeira	1	RECEPÇÃO	
P1	0,80	2,10	0,03	Verniz		Porta de Madeira com uma folha de abrir	Madeira	1	WC FEM.	
P1	0,80	2,10	0,03	Verniz		Porta de Madeira com uma folha de abrir	Madeira	1	WC MASC.	
P2	2,50	2,10	0,05	Verniz		Porta de Madeira com uma folha de correr	Madeira	1	REFEITÓRIO	
P3	2,00	2,10	0,05	Verniz		Porta de Madeira com uma folha de correr	Madeira	1	AUDITÓRIO	
P4	0,90	2,00		Esmalte Sintético		Portão de ferro social	Ferro	1	VAREANDA	
P5	4,00	2,10		Esmalte Sintético		Portão de ferro duas folhas	Ferro	1	AREA EXTERNA	
P6	4,00	5,00		Esmalte Sintético		Portão de ferro	Ferro	1	GALPÃO EXISTENTE	
P7	3,20	3,90		Esmalte Sintético		Portão de ferro de correr	Ferro	1	SEPARAÇÃO/PRENHAS	

QUADRO GERAL DE JANELAS										
Item	Dimensões		Acabamento	Área (m²)	Tipo	Material	Qtd	Ambiente		
	Long.	Alt.								
J1	1,20	1,00	PINTURA LATEX	1,20	Esquadria	Janela simples de alumínio e vidro	1	AUDITÓRIO		
J1	1,20	1,00	PINTURA LATEX	1,20	Esquadria	Janela simples de alumínio e vidro	1	REFEITÓRIO		
J2	1,50	1,00	PINTURA LATEX	1,50	Esquadria	Janela simples de alumínio e vidro	1	AUDITÓRIO		
J2	1,50	1,00	PINTURA LATEX	1,50	Esquadria	Janela simples de alumínio e vidro	1	AUDITÓRIO		
J2	1,50	1,00	PINTURA LATEX	1,50	Esquadria	Janela simples de alumínio e vidro	1	COZINHA		
J2	1,50	1,00	PINTURA LATEX	1,50	Esquadria	Janela simples de alumínio e vidro	1	ESCRITÓRIO		
J2	1,50	1,00	PINTURA LATEX	1,50	Esquadria	Janela simples de alumínio e vidro	1	REFEITÓRIO		
J2	1,50	1,00	PINTURA LATEX	1,50	Esquadria	Janela simples de alumínio e vidro	1	REFEITÓRIO		
J3	1,50	0,60	PINTURA LATEX	0,90	Esquadria	Janela simples de alumínio e vidro	1	ALMOXARIFADO		
J4	0,40	1,50	PINTURA LATEX	0,60	Esquadria	Janela simples de alumínio e vidro	1	RECEPÇÃO		
J4	0,40	1,50	PINTURA LATEX	0,60	Esquadria	Janela simples de alumínio e vidro	1	RECEPÇÃO		
J5	1,50	0,60	PINTURA LATEX	0,90	Esquadria	Janela simples de alumínio e vidro	1	WC FEM.		
J5	1,50	0,60	PINTURA LATEX	0,90	Esquadria	Janela simples de alumínio e vidro	1	WC MASC.		

AMBIENTES				
Número	WC FEM.	Nome	Área	Perimetro
1		WC FEM.	9 m²	14,01
2		WC MASC.	9 m²	14,12
3		RECEPÇÃO	9 m²	12,31
4		ESCRITÓRIO	7 m²	10,62
5		ALMOXARIFADO	7 m²	10,68
6		AUDITÓRIO	40 m²	28,73
7		REFEITÓRIO	22 m²	22,43
8		COZINHA	9 m²	11,78
9		VAREANDA	4 m²	7,94
10		GALPÃO DE RECICLAGEM	303 m²	75,14
11		GALPÃO EXISTENTE	192 m²	55,80
12		SEPARAÇÃO/PRENHAS	360 m²	122,44
13		AREA EXTERNA	508 m²	107,74
14		JARDIM - 01	640 m²	184,33
15		JARDIM - 02	64 m²	50,54
16		VAREANDA	91 m²	80,30
17		JARDIM FRONTAL 02	118 m²	52,92
18		JARDIM FRONTAL 01	32 m²	24,54



**2** Planta Baixa - Final  
1 : 100

**4** Planta de Cobertura  
1 : 100

**SÃO BENTO DO SAPUCAÍ**  
PREFEITURA MUNICIPAL

AV. SEBASTIÃO DE MELO MENDES, 511  
BARRIO SANTA TEREZINHA  
SÃO BENTO DO SAPUCAÍ - SP  
CEP: 12.490-000  
FONE: (12) 3971-6110  
WWW.SABENTODOSAPUCAI.SP.GOV.BR  
SEC. OBRAS@SABENTODOSAPUCAI.SP.GOV.BR  
ENGENHARIA@SABENTODOSAPUCAI.SP.GOV.BR  
PLANURB@SABENTODOSAPUCAI.SP.GOV.BR

## PROJETO DE ARQUITETURA

**OBJETO:**  
REFORMA DO CENTRO DE RECICLAGEM - FASE 01

**PRANCHA:**  
ARQUITETÔNICA

**COORDENADAS:**  
LATITUDE: 22°40'12,72"S  
LONGITUDE: 45°44'27,67"O

**ÁREA:**  
2.413,00 m²

**SITUAÇÃO SEM ESCALA:**

PREFEITA  
ANA CATARINA MARTIS BONASSI

RESPONSÁVEL TÉCNICO  
ARQUITETA A SANTOS  
ARQUITETA E URBANISTA  
planurb@sabentodosapucaí.sp.gov.br

AUTOR DO PROJETO  
ARQUITETA A SANTOS  
ARQUITETA E URBANISTA  
planurb@sabentodosapucaí.sp.gov.br

PREFEITURA MUNICIPAL DA ESTANCIA CLIMÁTICA DE SÃO BENTO DO SAPUCAÍ - SP

PROCESSO Nº: \_\_\_\_\_

ALVARÁ Nº: \_\_\_\_\_

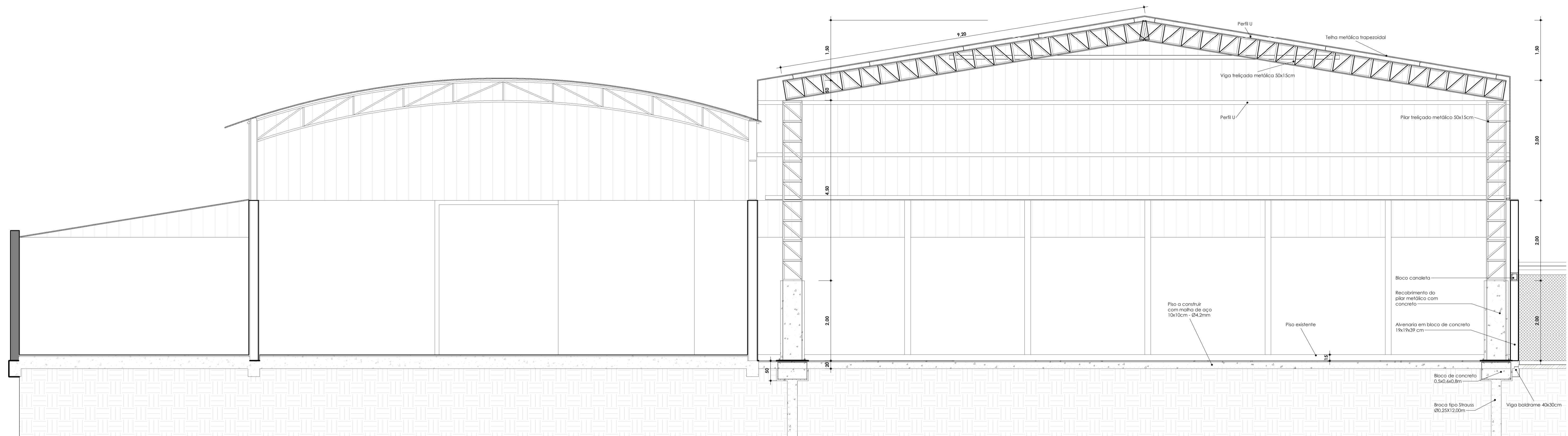
APROVADO: \_\_\_\_\_

EM: \_\_\_\_/\_\_\_\_/\_\_\_\_

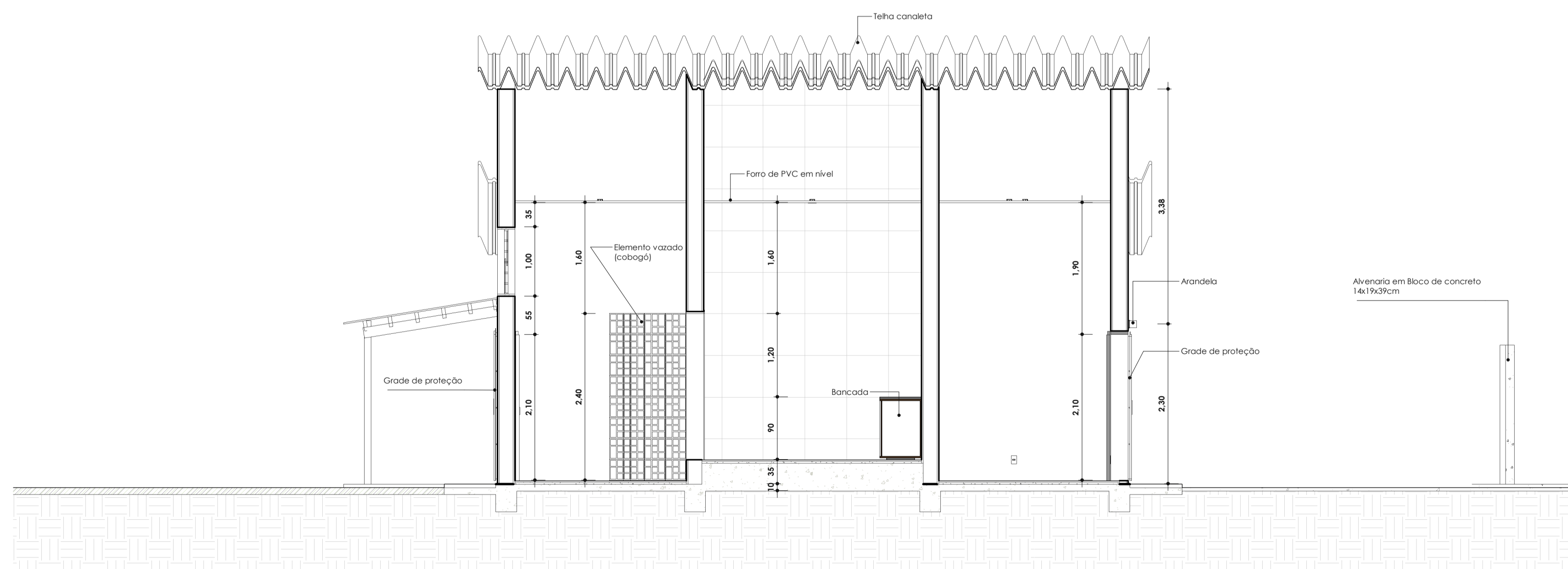
LOCAL: RUA JOAQUIM DA COSTA MANSO NETO, FERVURA	FOLHA:
ZONEAMENTO: MACROZONA URBANA - AEPAR	UP: 11
GESTOR: FEHIDRO	
ESCALAS: INDICADAS	DATA: JUNHO/2021
	DESENHO: ANDERSON MORAIS

2/6





1 B  
1 : 50



2 D  
1 : 50



**SÃO BENTO DO SAPUCAÍ**  
PREFEITURA MUNICIPAL

AV. SEBASTIÃO DE MELO MENDES, 511  
BARRIO SANTA TEREZINHA  
SÃO BENTO DO SAPUCAÍ - SP  
CEP: 12.490-000  
FONE: (12) 3971-6110  
WWW.SAUBENTODOSAPUCAI.SP.GOV.BR  
SEC. OBRAS: SAUBENTODOSAPUCAI.SP.GOV.BR  
ENGENHARIA: SAUBENTODOSAPUCAI.SP.GOV.BR  
PLANURB: SAUBENTODOSAPUCAI.SP.GOV.BR

## PROJETO DE ARQUITETURA

OBJETO:  
**REFORMA DO CENTRO DE RECICLAGEM - FASE 01**

PRANCHA:  
**ARQUITETÔNICA**

COORDENADAS:  
LATITUDE: 22°40'12.72"S  
LONGITUDE: 45°44'27.67"O

ÁREA:  
2.413,00 m<sup>2</sup>

SITUAÇÃO SEM ESCALA:



PREFEITA

ANA CATARINA MARTIS BONASSI

RESPONSÁVEL TÉCNICO

ARIETHUSA A SANTOS

ARQUITETA E URBANISTA

planurb@saubentodosapucaí.sp.gov.br

AUTOR DO PROJETO

ARIETHUSA A SANTOS

ARQUITETA E URBANISTA

planurb@saubentodosapucaí.sp.gov.br

PREFEITURA MUNICIPAL DA ESTANÇIA CLIMÁTICA DE SÃO BENTO DO SAPUCAÍ - SP

PROCESSO Nº: \_\_\_\_\_

ALVARÁ Nº: \_\_\_\_\_

APROVADO: \_\_\_\_\_

EM: \_\_\_\_/\_\_\_\_/\_\_\_\_

LOCAL:  
RUA JOAQUIM DA COSTA MANSO NETO, FERVURA

ZONEAMENTO:  
MACROZONA URBANA - AEPAR

GESTOR:  
FEHIDRO

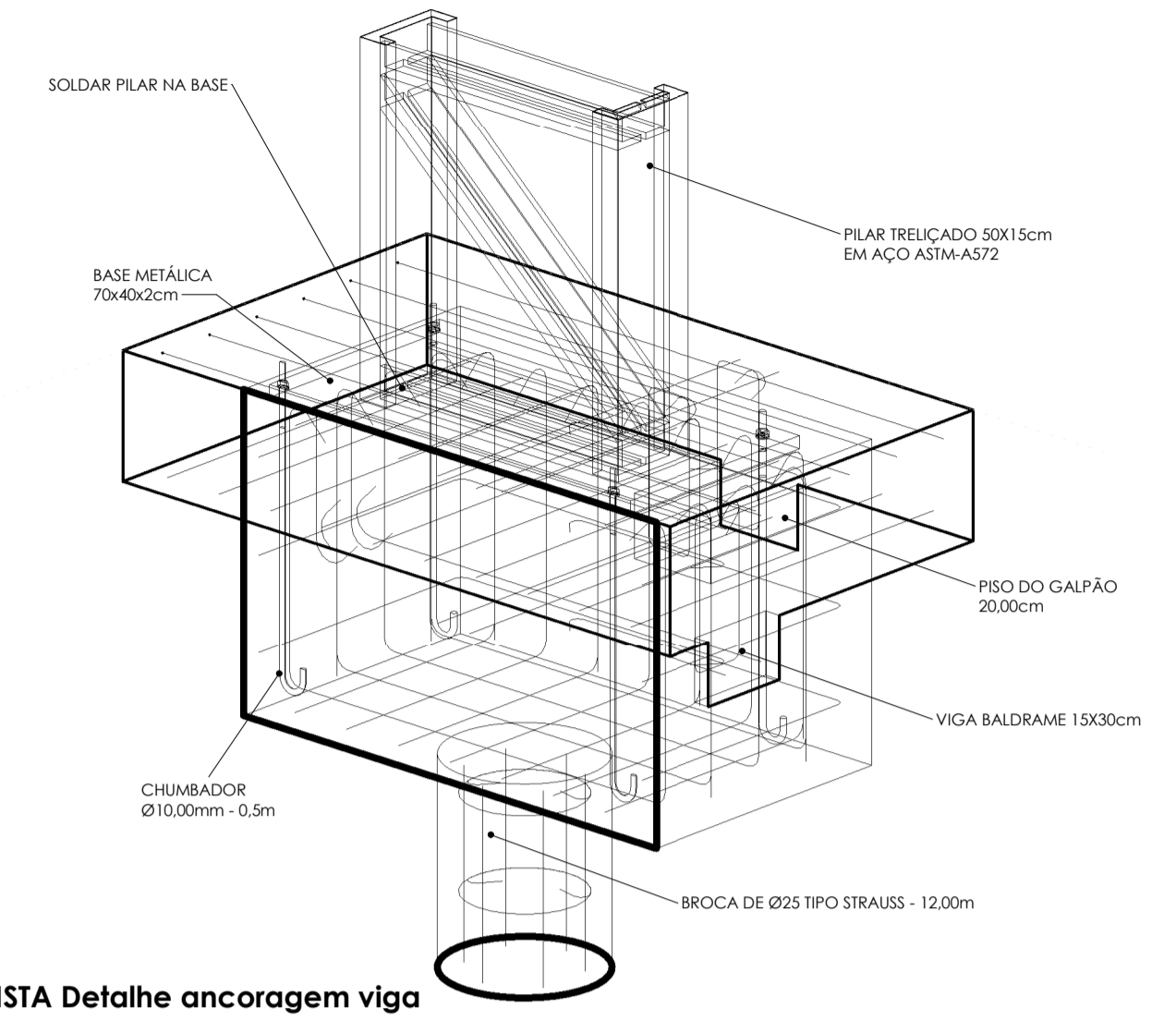
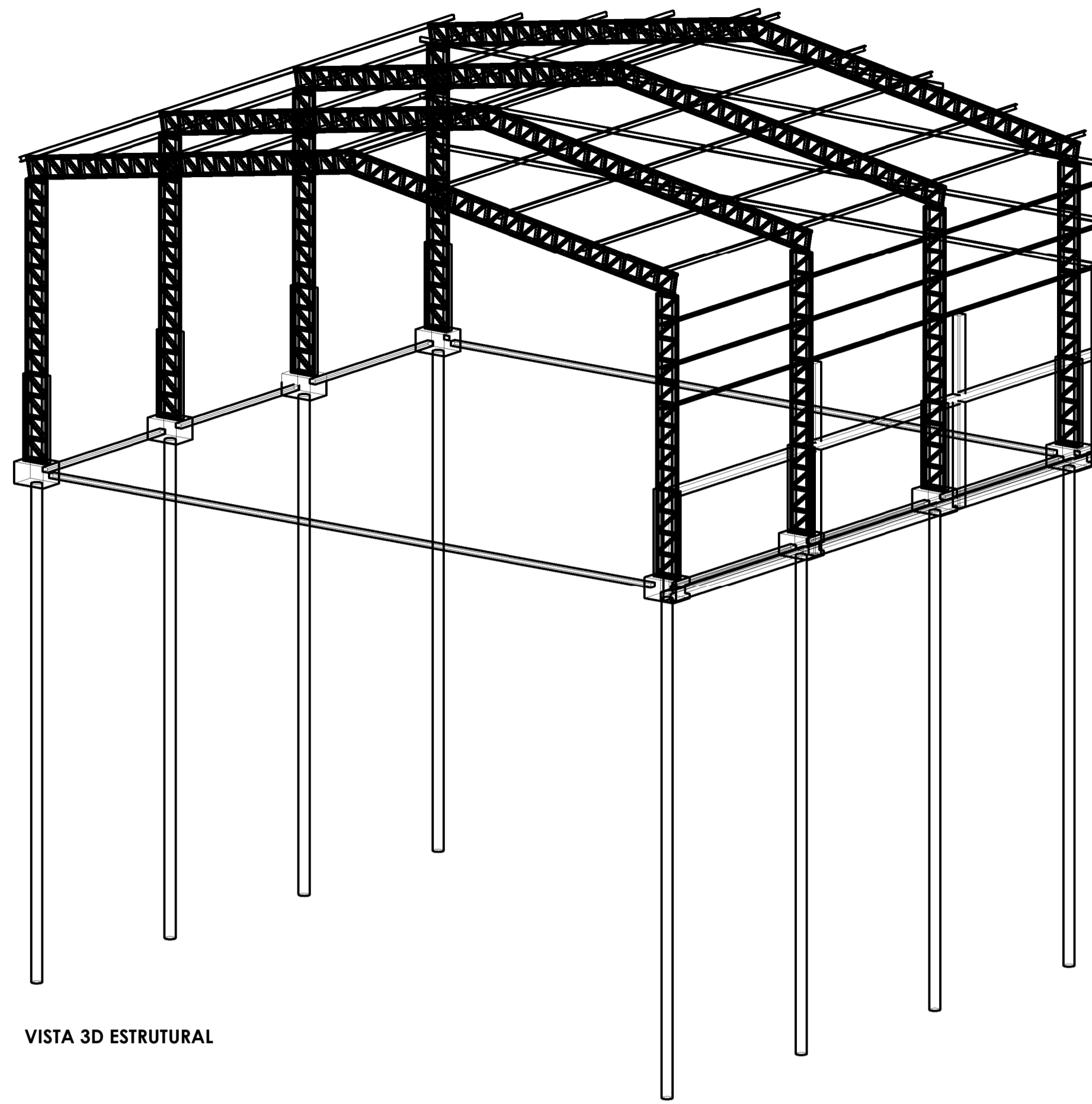
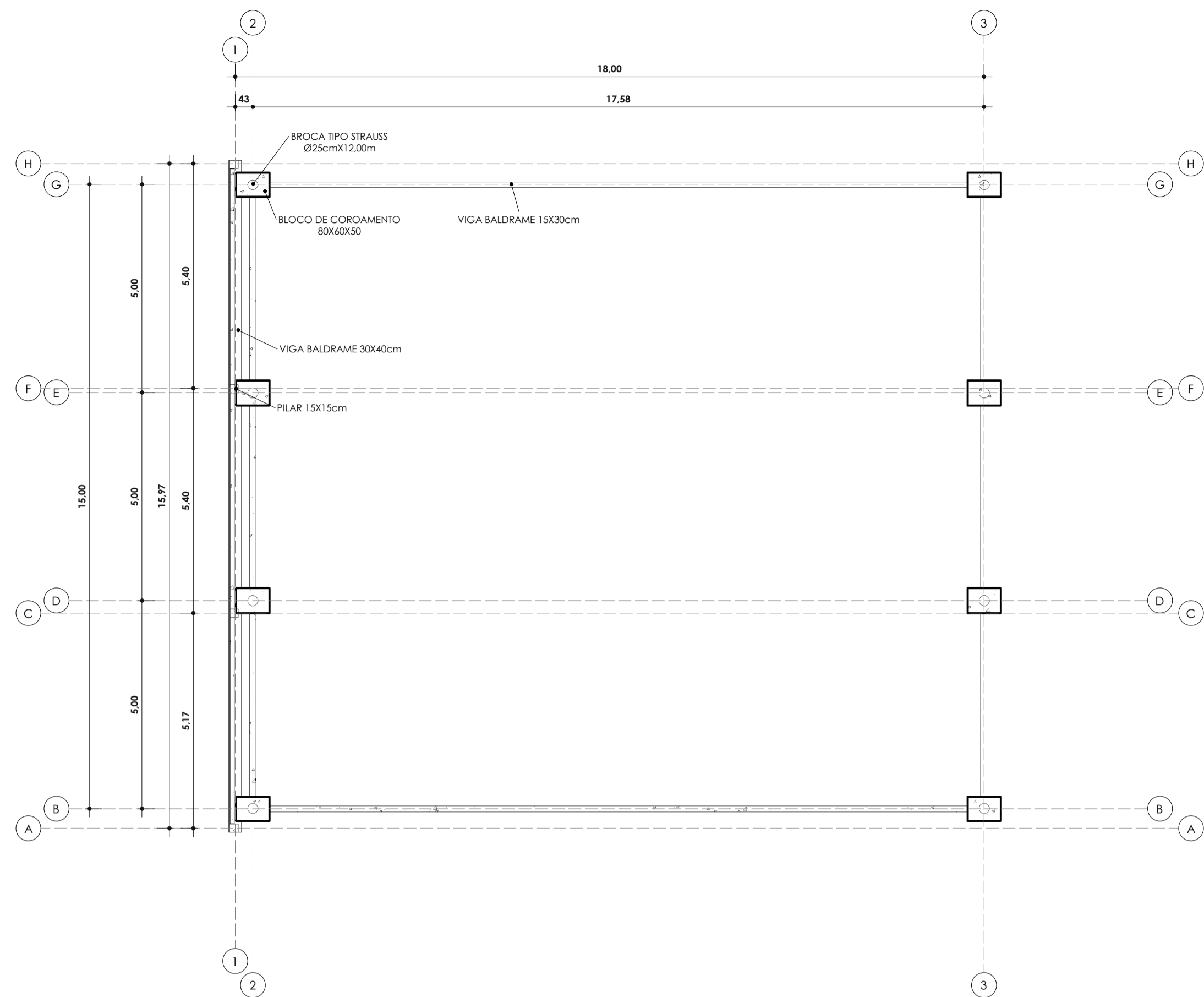
ESCALAS:  
INDICADAS

DATA:  
JUNHO/2021

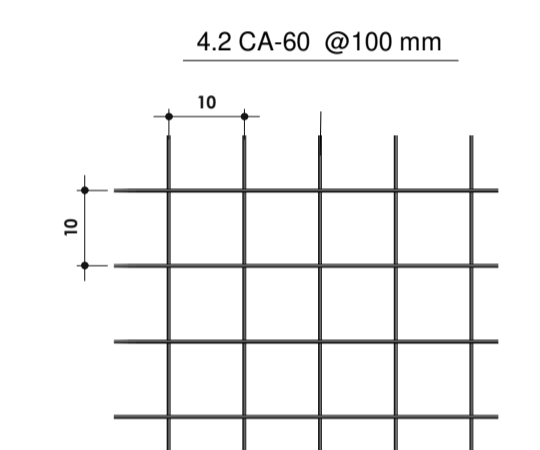
DESENHO:  
ANDERSON MORAIS

FOLHA:

4/6



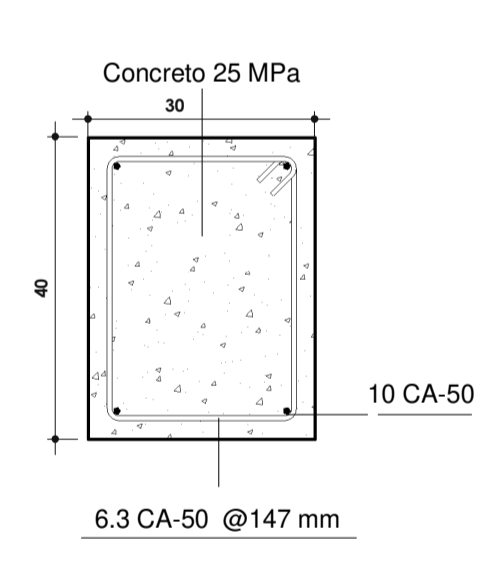
VISTA Detalhe ancoragem viga



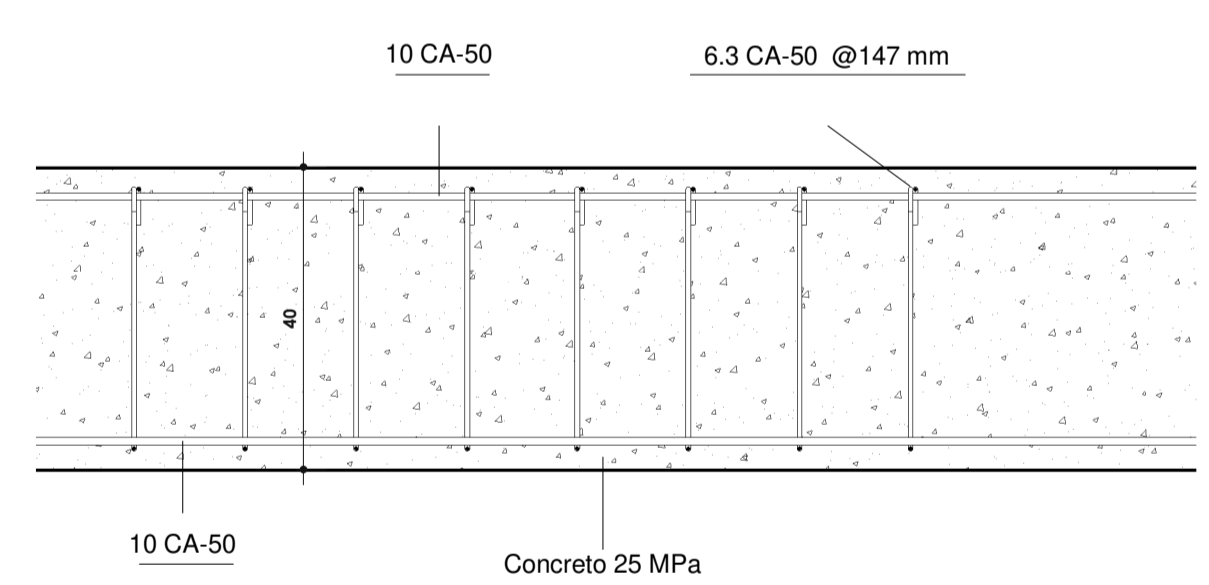
VISTA ARMADURA DO PISO - GALPÃO

VISTA 3D ESTRUTURAL

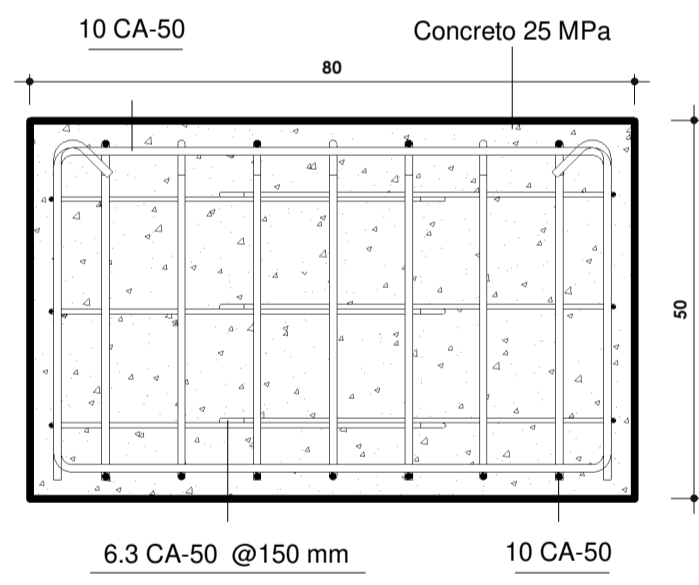
**1 Fundação**  
ESCALA - 1 : 100



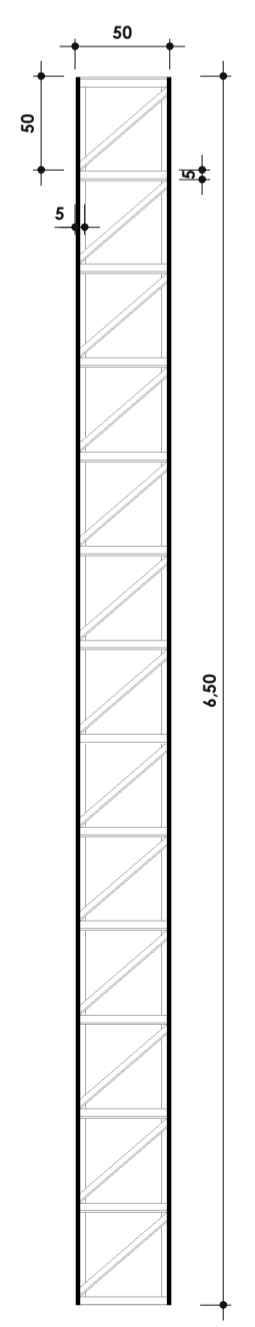
DETALHE BALDRAME 30X40  
ESC: 1 : 10



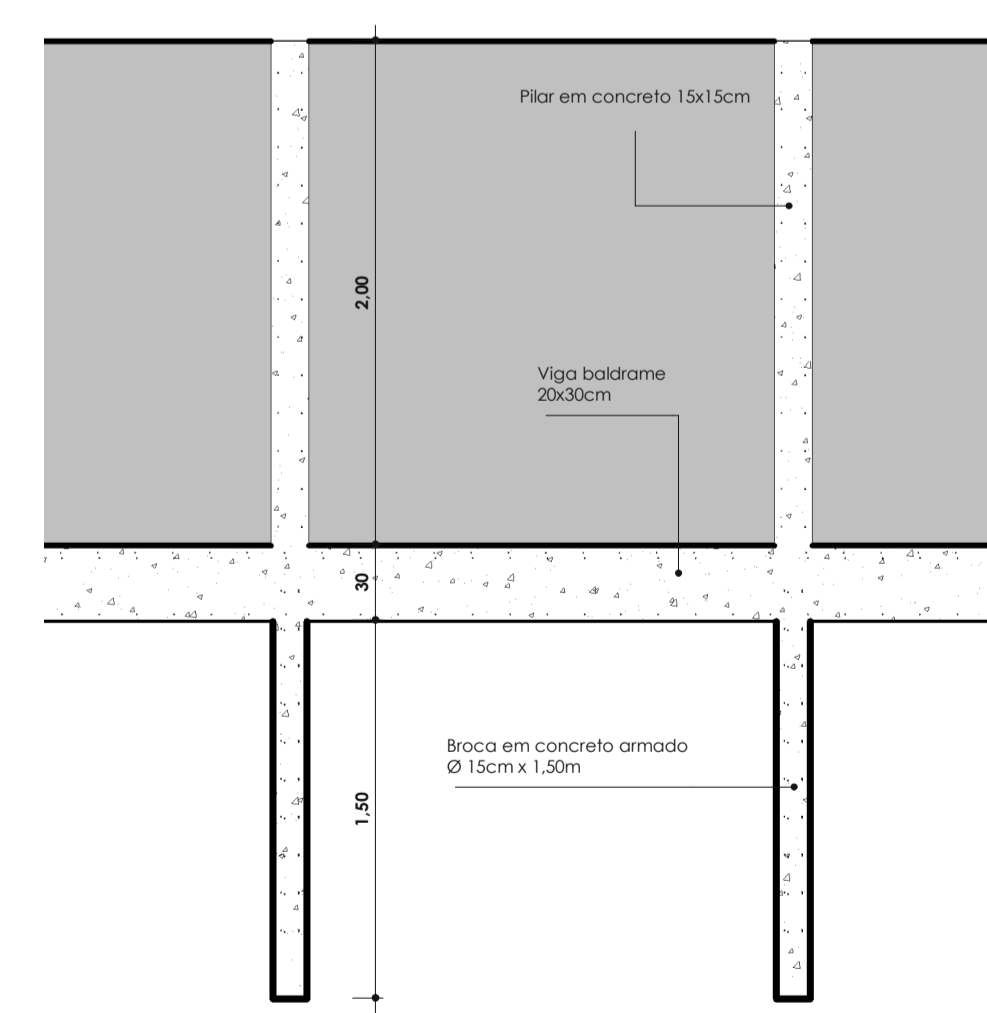
DETALHE BALDRAME 30X40  
ESC: 1 : 10



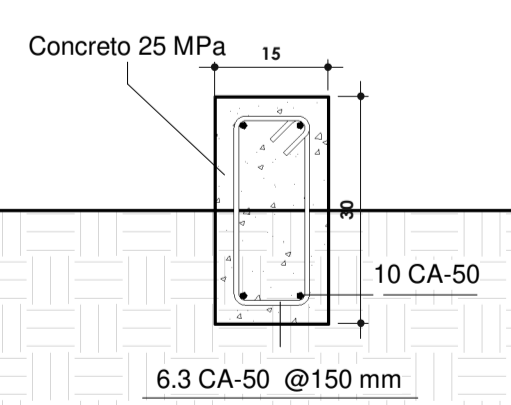
DETALHE BLOCO DE COROAMENTO  
ESC: 1 : 10



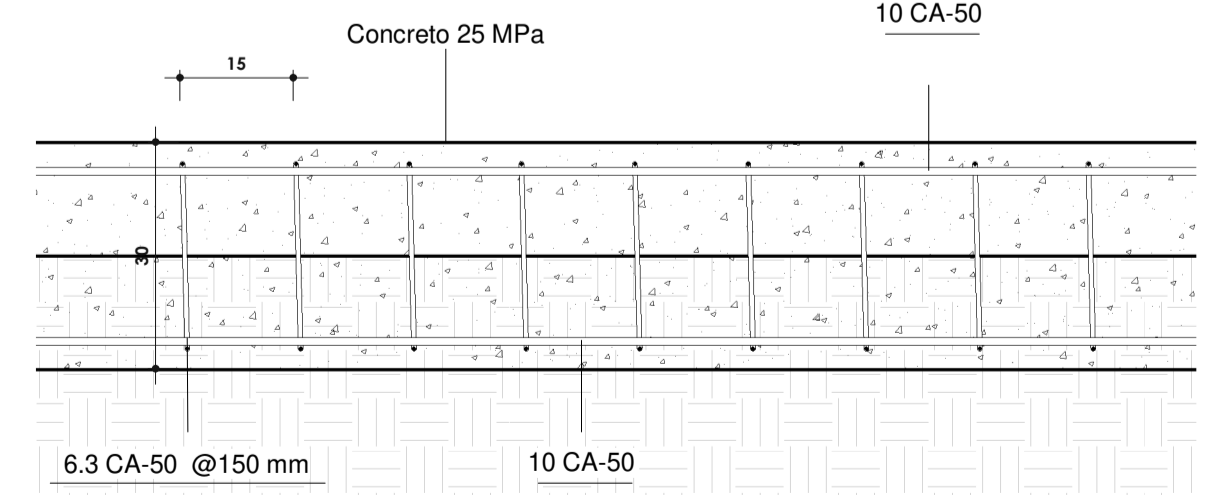
DETALHE PILAR METÁLICO  
ESC: 1 : 40



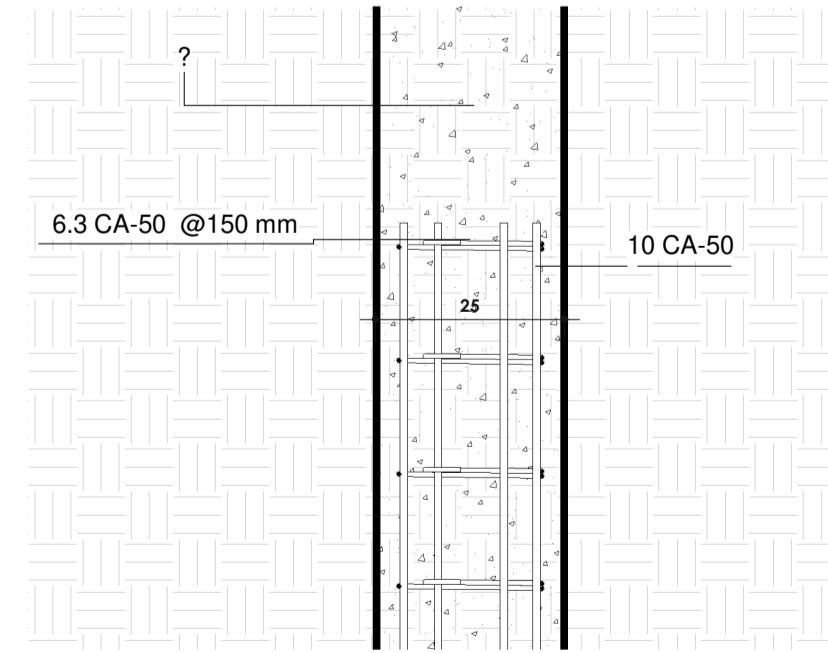
DETALHE MURO.  
ESC: 1 : 30



DETALHE BALDRAME 15X30  
ESC: 1 : 10



DETALHE BALDRAME 15X30  
ESC: 1 : 10



DETALHE BROCA TIPO STRAUSS Ø25  
ESC: 1 : 10

**SÃO BENTO DO SAPUCAÍ**  
PREFEITURA MUNICIPAL

AV. SEBASTIÃO DE MELO MENDES, 511  
BARRIO SANTA TEREZINHA  
SÃO BENTO DO SAPUCAÍ - SP  
CEP: 12.490-000  
FONE: (12) 3971-6110  
WWW.SABENTODOSAPUCAI.SP.GOV.BR  
SEC. OBRAS: @SABENTODOSAPUCAI.SP.GOV.BR  
ENGENHARIA: @SABENTODOSAPUCAI.SP.GOV.BR  
PLANURB: @SABENTODOSAPUCAI.SP.GOV.BR

## PROJETO DE ARQUITETURA

OBJETO:  
**REFORMA DO CENTRO DE RECICLAGEM - FASE 01**

PRANCHA:  
**ARQUITETÔNICA**

COORDENADAS:  
LATITUDE: 22°40'12.72"S  
LONGITUDE: 45°44'27.67"O

ÁREA:  
2.413,00 m<sup>2</sup>

SITUAÇÃO SEM ESCALA:

PREFEITA  
ANA CATARINA MARTIS BONASSI

RESPONSÁVEL TÉCNICO  
ARQUITETA A SANTOS  
ARQUITETA E URBANISTA  
planurb@sabentodosapucaí.sp.gov.br

AUTOR DO PROJETO  
ARQUITETA A SANTOS  
ARQUITETA E URBANISTA  
planurb@sabentodosapucaí.sp.gov.br

PREFEITURA MUNICIPAL DA ESTANÇIA CLIMÁTICA DE SÃO BENTO DO SAPUCAÍ - SP

PROCESSO Nº: \_\_\_\_\_

ALVARÁ Nº: \_\_\_\_\_

APROVADO: \_\_\_\_\_

EM: \_\_\_\_/\_\_\_\_/\_\_\_\_

LOCAL: RUA JOAQUIM DA COSTA MANSO NETO, FERVURA	FOLHA:
ZONEAMENTO: MACROZONA URBANA - AEPAR	UP: 11
GESTOR: FEHIDRO	<b>5/6</b>
ESCALAS: INDICADAS	
DATA: JUNHO/2021	DESENHO: ANDERSON MORAIS

