

JULHO | 2021



MEMORIAL DESCRITIVO

REFORMA DA NOVA SEDE DA BIBLIOTECA MUNICIPAL MESTRA
ASTROGILDA DE ASSIS CAMARGO

SECRETARIA DE OBRAS | PLANEJAMENTO URBANO

PREFEITURA MUNICIPAL DA ESTÂNCIA CLIMÁTICA DE SÃO BENTO DO SAPUCAÍ - SP



SUMÁRIO

I - GERAL	4
II - PRELIMINARES	4
III - NORMAS	4
IV – RESPONSABILIDADE DO CONSTRUTOR	4
V – GARANTIAS	5
VI - PROPOSTAS	5
VIII – EXECUÇÃO DOS SERVIÇOS	5
1. SERVIÇOS PRELIMINARES	5
1.1. PLACA DE OBRA EM CHAPA DE AÇO GALVANIZADO	5
1.2. DEMOLIÇÃO MANUAL DE ALVENARIA DE ELEVAÇÃO, INCLUINDO REVESTIMENTO	5
1.3. DEMOLIÇÃO MANUAL DE CONCRETO SIMPLES	5
1.4. DEMOLIÇÃO MANUAL DE REVESTIMENTO CERÂMICO, INCLUINDO A BASE	6
1.5. RETIRADA DE BANCADA INCLUINDO PERTENCES	6
2. FUNDAÇÃO	6
2.1. BROCA EM CONCRETO ARMADO DIÂMETRO DE 25 CM - COMPLETA	6
2.2. ARMADURA EM BARRA DE AÇO CA-50 (A OU B) FYK = 500 MPA	6
2.3. CONCRETO PREPARADO NO LOCAL, FCK = 30 MPA	6
3. REGULARIZAÇÃO	6
3.1. COMPACTAÇÃO DE TERRA – MEDIDA NO ATERRO	6
3.2. FORNECIMENTO DE TERRA, INCLUSIVE CORTE, CARGA, DESCARGA E TRANSPORTE ATÉ 1KM	6
3.3. ESMALTE A BASE DE ÁGUA EM ESTRUTURA METÁLICA	6
4. ESTRUTURA - REFORÇO	7
4.1. CIMBRAMENTO TUBULAR METÁLICO	7
4.2. FORNECIMENTO E MONTAGEM DE ESTRUTURA EM AÇO ASTM-A36, SEM PINTURA	7
4.3. ESMALTE A BASE DE ÁGUA EM ESTRUTURA METÁLICA	7
4.4. VERGAS, CONTRAVERGAS E PILARETES DE CONCRETO ARMADO	8
5. ESQUADRIAS	8
5.1. VERGAS, CONTRAVERGAS E PILARETES DE CONCRETO ARMADO	8
5.2. RETIRADA DE ESQUADRIA METÁLICA EM GERAL	8
5.3. CAIXILHO EM FERRO BASCULANTE, SOB MEDIDA	8
5.4. ESMALTE A BASE DE ÁGUA EM ESTRUTURA METÁLICA	8
5.5. VIDRO TEMPERADO INCOLOR DE 6MM	9

MEMORIAL DESCRITIVO

5.6.	PORTA LISA COM BATENTE MADEIRA – 80 X 210 CM	9
5.7.	FOLHA DE PORTA LISA COMUM – 80 X 210 CM.....	9
5.8.	KIT TRILHO PORTA DE CORRER PRETO.....	9
5.9.	FECHADURA PARA PORTA DE CORRER MODELO BICO DE PAPAGAIO	9
5.10.	PUXADOR DUPLO RETO BARRA CHATA 30X20 PRETO	10
5.11.	PM. 39 – PORTA DE MADEIRA LISA COMUM/ENCABEÇADA DE CORRER DE 2 FOLHAS, TRILHO DE ALUMÍNIO.....	10
6.	PISO E REVESTIMENTO	10
6.1.	REVESTIMENTO EM PORCELANATO ESMALTADO ACETINADO	10
6.2.	RODAPÉ EM PORCELANATO ESMALTADO ACETINADO	11
6.3.	CONCRETO USINADO NÃO ESTRUTURAL MÍNIMO 150 KG CIMENTO / M³ 1)	11
6.4.	PLACA CERÂMICA ESMALTADA PEI-5.....	11
7.	INSTALAÇÕES ELÉTRICAS	12
7.1.	TRILHO ELETRIFICADO DE ALIMENTAÇÃO COM 1 CIRCUITO, EM ALUMÍNIO COM PINTURA NA COR BRANCO, INCLUSIVE ACESSÓRIOS.....	12
7.2.	TOMADA 2P+T DE 10 A - 250 V, COMPLETA	12
7.3.	SPOT PARA TRILHO ELETRIFICADO 12W.....	12
7.4.	LUMINÁRIA PENDENTE MEIA LUA ALUMÍNIO PRETO	12
7.5.	PONTO DE LUZ - CAIXA FUNDO MÓVEL.....	13
7.6.	PONTO COM TOMADA SIMPLES DE EMBUTIR - 110/220V CAIXA 4"X2".....	13
7.7.	PONTO COM INTERRUPTOR SIMPLES - 1 TECLA, EM CAIXA 4"X2"	13
7.8.	QUADRO DE DISTRIBUIÇÃO UNIVERSAL DE EMBUTIR, PARA DISJUNTORES 16 DIN / 12 BOLT-ON 150 A - SEM COMPONENTES.....	13
7.9.	DISJUNTOR TERMOMAGNÉTICO, BIPOLAR 220/380 V, CORRENTE DE 10 A ATÉ 50 A ...	13
7.10.	DISJUNTOR TERMOMAGNÉTICO, UNIPOLAR 127/220 V, CORRENTE DE 10 A ATÉ 30 A 14	
7.11.	INTERRUPTOR COM 1 TECLA SIMPLES E PLACA	14
7.12.	INTERRUPTOR COM 2 TECLAS SIMPLES E PLACA	14
7.13.	LUMINÁRIA TIPO SPOT, DE SOBREPOR, COM 2 LÂMPADAS FLUORESCENTES DE 15 W, SEM REATOR - FORNECIMENTO E INSTALAÇÃO. AF_02/2020	14
7.14.	LÂMPADA LED 13,5W, COM BASE E-27, 1400 ATÉ 1510LM41	14
8.	COZINHA	14
8.1.	TAMPO/BANCADA EM GRANITO	14
8.2.	CUBA EM AÇO INOXIDÁVEL SIMPLES DE 400X340X140MM.....	15
8.3.	TORNEIRA DE MESA PARA PIA COM BICA MÓVEL E AREJADOR EM LATÃO FUNDIDO CROMADO	15

MEMORIAL DESCRITIVO

- 8.4. SIFÃO PLÁSTICO SANFONADO UNIVERSAL DE 1'15
- 8.5. TUBO TUBO DE PVC RÍGIDO, SOLDÁVEL (LINHA ÁGUA) - 25MM (3/4").....15
- 8.6. TUBO DE PVC RÍGIDO SOLDÁVEL MARROM, DN= 50 MM, (1 1/2')15
- 8.7. REGISTRO DE GAVETA EM LATÃO FUNDIDO CROMADO COM CANOPLA, DN= 3/4' .16



I - GERAL

Este memorial tem por finalidade descrever e especificar os serviços que compõem a execução da reforma da nova sede da biblioteca municipal mestra Astrogilda de Assis Camargo, no Município de São Bento do Sapucaí - SP, quanto às diretrizes gerais que balizarão o conjunto de propostas, que serão apreciadas por ocasião da licitação da obra.

II - PRELIMINARES

O orçamento a ser apresentado deverá prever, por empreitada global, todos os serviços de mão-de-obra e os materiais necessários ao bom término da obra e/ou serviços, objetos desta licitação.

Os interessados deverão proceder a minucioso exame no local da obra, nas plantas, especificações, memoriais e demais elementos constantes da documentação, de modo a verificar as condições, medidas, quantidades e técnicas necessárias ao desenvolvimento dos serviços.

Qualquer discrepância porventura observada, que possa trazer dúvidas ou embaraços futuros ao desenvolvimento dos serviços, deverá ser esclarecida com a Secretaria de Obras.

Nestas condições, qualquer eventual omissão do presente memorial, não justificará a não execução ou fornecimento de material e/ou serviço que implique na conclusão, dentro da boa técnica dos serviços relacionados.

Os materiais a serem empregados, deverão ser de primeira qualidade, novos, devendo obedecer às normas, marcas e especificações deste memorial, da ABNT, regulamento das Concessionárias e recomendações, e prescrições dos fabricantes.

Qualquer substituição de material, produto ou marca especificada, só poderá ser proposta por motivo relevante de força maior como inexistência no mercado e prazos de entregas incompatíveis com o prazo da obra.

A proposta de substituição de material deverá ser feita por escrito, contendo os esclarecimentos necessários sobre esses motivos, bem como especificações do novo produto, devendo ser encaminhado à Secretaria de Obras que decidirá pela aprovação, veto ou indicará alternativas de outros produtos.

III - NORMAS

As instalações deverão obedecer aos padrões constantes nas normas ABNT, padrões da Concessionária, desenhos componentes do projeto.

IV – RESPONSABILIDADE DO CONSTRUTOR

As instalações a serem executadas na forma do presente memorial, deverão ser garantidas pela firma instaladora quanto ao seu perfeito funcionamento, quanto à qualidade dos materiais empregados e ainda, quanto à conformidade com as exigências em vigor nesta data, imposta pela Concessionária com Jurisdição sobre as referidas instalações. A firma instaladora substituirá por sua conta, qualquer material ou aparelho de seu fornecimento que durante o prazo de cinco anos, a contar da data da entrega dos trabalhos, apresentar defeitos decorrentes de fabricação ou da

instalação dos mesmos. Demais responsabilidades do Construtor encontram-se descritas no edital e na minuta de Contrato.

V – GARANTIAS

Deverá ser dada uma garantia de funcionamento da instalação e de seus componentes, pelo prazo mínimo de 01 (um) ano a contar da data da entrega da instalação em funcionamento, contra quaisquer defeitos de qualidade, fabricação ou montagem, assim como assumir todas as despesas de estadia, viagem, mão-de-obra e materiais de reposição necessários ao cumprimento dos termos da garantia, exceto aqueles que se verificarem por não obediência às recomendações feitas pelo contratado. A garantia da boa qualidade dos serviços executados será assumida pelo construtor, pelo prazo mínimo de 05 (cinco) anos, contados da data de expedição do Atestado de Execução de Serviço/Obra Definitivo.

VI - PROPOSTAS

a) A proposta deverá ser elaborada de acordo com as especificações do presente memorial;
b) O proponente deverá endossar o presente projeto, responsabilizando-se inteiramente pelo mesmo, ou alertar o contratante, antes da entrega das propostas, de possíveis falhas detectadas no mesmo.

VIII – EXECUÇÃO DOS SERVIÇOS

1. SERVIÇOS PRELIMINARES

1.1. **PLACA DE OBRA EM CHAPA DE AÇO GALVANIZADO**

Fornecimento de materiais, acessórios para fixação e a mão de obra necessária para instalação de placa para identificação da obra, englobando os módulos referentes à empresa Gerenciadora, e do cronograma da obra, constituída por: chapa em aço galvanizado nº16 ou nº18, com tratamento anticorrosivo resistente às intempéries; Fundo em compensado de madeira, espessura de 12 mm; requadro e estrutura em madeira; Pontaletes de “Erisma uncinatum” (conhecido como Quarubarana ou Cedrinho), ou “Qualea spp” (conhecida como Cambará), de 3” x 3”.

1.2. **DEMOLIÇÃO MANUAL DE ALVENARIA DE ELEVAÇÃO, INCLUINDO REVESTIMENTO**

Fornecimento da mão de obra necessária e ferramentas adequadas para a execução dos serviços de: desmonte, demolição, fragmentação de elementos em alvenaria de elevação ou elemento vazado, manualmente; a seleção e a acomodação manual do entulho em lotes. Normas técnicas: NBR 15112, NBR 15113 e NBR 15114.

1.3. **DEMOLIÇÃO MANUAL DE CONCRETO SIMPLES**

Fornecimento da mão de obra necessária ferramentas adequadas para a execução dos serviços de: desmonte, demolição, fragmentação de elementos em concreto simples manualmente; a seleção e a acomodação manual do entulho em lotes. Normas técnicas: NBR 15112, NBR 15113 e NBR 15114.

1.4. DEMOLIÇÃO MANUAL DE REVESTIMENTO CERÂMICO, INCLUINDO A BASE

Fornecimento da mão-de-obra necessária e ferramentas adequadas para a execução dos serviços de: demolição, fragmentação de revestimentos cerâmicos, inclusive a base de assentamento, manualmente; a seleção e a acomodação manual do entulho em lotes. Normas técnicas: NBR 15112, NBR 15113 e NBR 15114.

1.5. RETIRADA DE BANCADA INCLUINDO PERTENCES

Fornecimento da mão-de-obra necessária para a remoção completa de bancadas em geral, inclusive pertences e a guarda das peças aproveitáveis.

2. FUNDAÇÃO

2.1. BROCA EM CONCRETO ARMADO DIÂMETRO DE 25 CM - COMPLETA

Fornecimento dos materiais e a mão de obra para a perfuração, armação, preparo e lançamento do concreto, para a execução de brocas com diâmetro de 25 cm.

2.2. ARMADURA EM BARRA DE AÇO CA-50 (A OU B) FYK = 500 MPA

Fornecimento de aço CA-50 (A ou B) com fyk igual 500 MPa, dobramento, transporte e colocação de armaduras de qualquer bitola e qualquer comprimento; estão incluídos no item os serviços e materiais secundários como arame, espaçadores, perdas decorrentes de desbitolamento, cortes e pontas de traspasse para emendas.

2.3. CONCRETO PREPARADO NO LOCAL, FCK = 30 MPA

Fornecimento de betoneira, pedra britada números 1, cimento, areia e a mão de obra necessária para o preparo do concreto, com resistência mínima à compressão de 30 MPa. Norma técnica: NBR 12655

3. REGULARIZAÇÃO

3.1. COMPACTAÇÃO DE TERRA – MEDIDA NO ATERRO

Compreende a escarificação, a umidificação e o gradeamento do solo; o espalhamento e a compactação da terra em camadas, inclusive acertos de talude.

3.2. FORNECIMENTO DE TERRA, INCLUSIVE CORTE, CARGA, DESCARGA E TRANSPORTE ATÉ 1KM

Compreende os serviços de corte e carregamento mecanizados, executados na jazida, bem como o tempo do caminhão à disposição, o transporte até o primeiro quilômetro e a descarga nos limites da obra.

3.3. ESMALTE A BASE DE ÁGUA EM ESTRUTURA METÁLICA

Fornecimento de tinta esmalte a base água de secagem rápida com acabamento acetinado ou brilhante, cores prontas, fornecimento de fundo preparador a base de água para proteção de superfície. Preparo da superfície: A superfície deve estar firme, coesa, limpa, seca, sem poeira, gordura, graxa, sabão ou mofo, partes soltas ou mal aderidas deverão ser raspadas e ou escovadas, o brilho eliminado através de lixamento, antes de qualquer aplicação (NBR 13245). Compreende equipamentos, materiais acessórios e a mão-de-obra necessária para a execução dos

serviços de: aplicação em duas demãos de fundo preparador a base de água destinada a proteção e reparo da superfície, aplicação de duas a três demãos de tinta esmalte a base de água, para estruturas internas ou externas, em ambientes rurais ou urbanos, conforme recomendações indicadas pelos fabricantes.

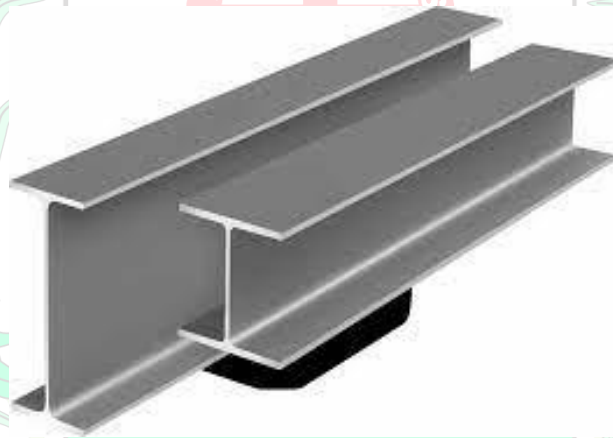
4. ESTRUTURA - REFORÇO

4.1. CIMBRAMENTO TUBULAR METÁLICO

Fornecimento de locação de todo o material necessário para a execução de cimbramento tubular metálico, para obras de edificação em geral.

4.2. FORNECIMENTO E MONTAGEM DE ESTRUTURA EM AÇO ASTM-A36, SEM PINTURA

Fornecimento do projeto de fabricação, da estrutura metálica em aço ASTM36/A36M-14, incluindo chapas de ligação, soldas, parafusos galvanizados, chumbadores, perdas e acessórios não constantes no peso nominal de projeto; beneficiamento e pré-montagem de partes da estrutura em fábrica; transporte e descarregamento; traslado interno à obra; montagem e instalação completa; preparo da superfície das peças por meio de jato de abrasivo da Norma SSPC -SP 10, padrão visual Sa 2 1/2, da Norma SIS 05 59 00-67.



4.3. ESMALTE A BASE DE ÁGUA EM ESTRUTURA METÁLICA

Fornecimento de tinta esmalte a base água de secagem rápida com acabamento acetinado ou brilhante, cores prontas, fornecimento de fundo preparador a base de água para proteção de superfície. Preparo da superfície: A superfície deve estar firme, coesa, limpa, seca, sem poeira, gordura, graxa, sabão ou mofo, partes soltas ou mal aderidas deverão ser raspadas e ou escovadas, o brilho eliminado através de lixamento, antes de qualquer aplicação (NBR 13245). Compreende equipamentos, materiais acessórios e a mão-de-obra necessária para a execução dos serviços de: aplicação em duas demãos de fundo preparador a base de água destinada a proteção e reparo da superfície, aplicação de duas a três demãos de tinta esmalte a base de água, para estruturas internas ou externas, em ambientes rurais ou urbanos, conforme recomendações indicadas pelos fabricantes. PP.15/19 - PORTÃO EM FERRO PERFILADO COM CHAPA, 1 FOLHA

4.4. VERGAS, CONTRAVERGAS E PILARETES DE CONCRETO ARMADO

Fornecimento de materiais para o concreto; aço CA-50 e arame recozido para armação; tábua de Quarubarana (‘‘Erisma uncinatum’’), conhecida também como Cedrinho para as formas. Remunera também materiais acessórios e a mão-de-obra necessária para a execução das vergas, contravergas ou pilaretes.

5. ESQUADRIAS

5.1. VERGAS, CONTRAVERGAS E PILARETES DE CONCRETO ARMADO

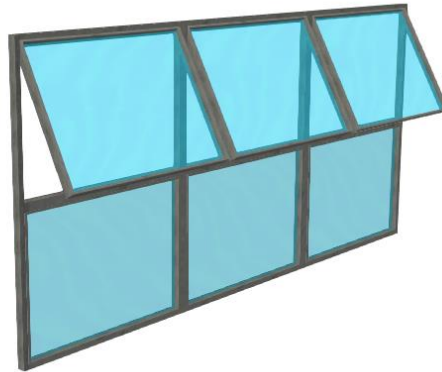
Fornecimento de materiais para o concreto; aço CA-50 e arame recozido para armação; tábua de Quarubarana (‘‘Erisma uncinatum’’), conhecida também como Cedrinho para as formas. Remunera também materiais acessórios e a mão-de-obra necessária para a execução das vergas, contravergas ou pilaretes.

5.2. RETIRADA DE ESQUADRIA METÁLICA EM GERAL

Fornecimento da mão-de-obra necessária para a retirada completa de esquadrias metálicas, em geral; a seleção e a guarda das peças reaproveitáveis.

5.3. CAIXILHO EM FERRO BASCULANTE, SOB MEDIDA

Fornecimento do caixilho completo, tipo basculante, sob medida, perfis em T; cimento, areia, acessórios e a mão de obra necessária para a instalação completa do caixilho. Não compreende arremates de acabamento.



5.4. ESMALTE A BASE DE ÁGUA EM ESTRUTURA METÁLICA

Fornecimento de tinta esmalte a base água de secagem rápida com acabamento acetinado ou brilhante, cores prontas, fornecimento de fundo preparador a base de água para proteção de superfície. Preparo da superfície: A superfície deve estar firme, coesa, limpa, seca, sem poeira, gordura, graxa, sabão ou mofo, partes soltas ou mal aderidas deverão ser raspadas e ou escovadas, o brilho eliminado através de lixamento, antes de qualquer aplicação (NBR 13245). Compreende equipamentos, materiais acessórios e a mão-de-obra necessária para a execução dos serviços de: aplicação em duas demãos de fundo preparador a base de água destinada a proteção e reparo da superfície, aplicação de duas a três demãos de tinta esmalte a base de água,

para estruturas internas ou externas, em ambientes rurais ou urbanos, conforme recomendações indicadas pelos fabricantes.

5.5. VIDRO TEMPERADO INCOLOR DE 6MM

Fornecimento de vidro temperado incolor de 6 mm, inclusive acessórios e a mão-de-obra necessária para a instalação do vidro.

5.6. PORTA LISA COM BATENTE MADEIRA – 80 X 210 CM

Fornecimento da folha de porta lisa em madeira sarrafeada, batente e guarnições em madeira para acabamento em pintura ou cera; cimento, areia, acessórios e a mão de obra necessária para a montagem e fixação do batente, da folha e das guarnições nas duas faces.

5.7. FOLHA DE PORTA LISA COMUM – 80 X 210 CM

Fornecimento da folha de porta em madeira lisa para acabamento em pintura ou cera, e a mão de obra necessária para a instalação da folha da porta.

5.8. KIT TRILHO PORTA DE CORRER PRETO

Fornecimento e instalação de 1,8m de trilho superior de ferro tubular, com pintura eletrostática preto fosco, inclusive roldanas, limitadores, guia deslizante, parafusos e buchas.



5.9. FECHADURA PARA PORTA DE CORRER MODELO BICO DE PAPAGAIO

Fornecimento e instalação de fechadura para porta de correr no modelo bico de papagaio.



5.10. **PUXADOR DUPLO RETO BARRA CHATA 30X20 PRETO**

Fornecimento e instalação de conjunto de puxador reto em alumínio preto, incluso parafusos de fixação.



5.11. **PM. 39 – PORTA DE MADEIRA LISA COMUM/ENCABEÇADA DE CORRER DE 2 FOLHAS, TRILHO DE ALUMÍNIO**

Fornecimento e instalação da porta de duas folhas de correr especificada; inclusive os seguintes acessórios: trilho tipo Stanley, roldana, pino guia de latão, trilho u de latão e montantes.



6. PISO E REVESTIMENTO

6.1. **REVESTIMENTO EM PORCELANATO ESMALTADO ACETINADO**

Fornecimento, assentamento e rejuntamento de placa em porcelanato esmaltado tipo acetinado, indicado para áreas internas e ambientes com acesso ao exterior, com as seguintes características: Absorção de água: Abs \leq 0,5%, grupo Bla classificação Porcelanato (baixa absorção, resistência mecânica alta); Resistência ao manchamento: classe de limpabilidade mínima 3 (mancha removível com produto de limpeza forte); Resistência química mínima: classe B (média

resistência química a produtos domésticos e de piscinas); Carga de ruptura > 1.500 N; Resistente a gretagem; Coeficiente de atrito: < 0,40 (classe de atrito I); Compreende também o fornecimento de argamassa colante industrializada tipo AC-II, rejunte flexível para porcelanato em diversas cores e a mão de obra necessária para a execução dos serviços de limpeza e preparo da superfície de assentamento, preparo e aplicação da argamassa colante industrializada, assentamento das peças conforme exigências das normas e recomendações dos fabricantes e o rejuntamento das peças com junta média até 5 mm. Não compreende os serviços de regularização da superfície. Norma técnica: NBR 15463.

6.2. **RODAPÉ EM PORCELANATO ESMALTADO ACETINADO**

Fornecimento, assentamento e rejuntamento de rodapé em placa de porcelanato esmaltado tipo acetinado, indicado para áreas internas e ambientes com acesso ao exterior, com as seguintes características Absorção de água: Abs <= 0,5%, grupo BIa classificação Porcelanato (baixa absorção, resistência mecânica alta); Resistência ao manchamento: classe de limpabilidade mínima 3 (mancha removível com produto de limpeza forte); Resistência química mínima: classe B (média resistência química a produtos domésticos e de piscinas); Carga de ruptura > 1.500 N; Resistente a gretagem; Coeficiente de atrito: < 0,40 (classe de atrito I); Compreende também o fornecimento de argamassa colante industrializada tipo AC-II, rejunte flexível para porcelanato em diversas cores e a mão de obra necessária para a execução dos serviços de limpeza e preparo da superfície de assentamento, preparo e aplicação da argamassa colante industrializada, assentamento das peças conforme exigências das normas e recomendações dos fabricantes e o rejuntamento das peças com junta média até 5 mm.

6.3. **CONCRETO USINADO NÃO ESTRUTURAL MÍNIMO 150 KG CIMENTO / M³ 1)**

Fornecimento, posto obra, de concreto usinado não estrutural, com teor mínimo de 150 kg de cimento por m³ de concreto.

6.4. **PLACA CERÂMICA ESMALTADA PEI-5**

Fornecimento de placa cerâmica esmaltada de primeira qualidade (classe A ou classe extra), indicada para áreas internas, com as seguintes características: Absorção de água: 6% < Abs < 10%, grupo BIIB classificação Semiporoso (alta absorção, resistência mecânica baixa); Resistência à abrasão superficial: classe de abrasão 5 (PEI-5); Resistência ao manchamento: classe de limpabilidade 5 (máxima facilidade de remoção de mancha); Resistência química: classe B (média resistência química a produtos domésticos e de piscinas); Carga de ruptura > 500 N; Resistência ao risco (escala Mohs): > 5; Resistente a gretagem; Resistente ao choque térmico; Coeficiente de atrito: < 0,40 (classe de atrito I); Compreende também o fornecimento de argamassa colante industrializada tipo AC-I, a mão de obra necessária para a execução dos serviços de limpeza e preparo da superfície de assentamento, preparo e aplicação da argamassa colante industrializada, e o assentamento das peças conforme exigências das normas e recomendações dos fabricantes. Não compreende os serviços de regularização da superfície e de rejuntamento. Normas técnicas: NBR 9817, NBR 13816, NBR 13817, NBR 13818 e NBR 14081-1.

7. INSTALAÇÕES ELÉTRICAS

7.1. **TRILHO ELETRIFICADO DE ALIMENTAÇÃO COM 1 CIRCUITO, EM ALUMÍNIO COM PINTURA NA COR BRANCO, INCLUSIVE ACESSÓRIOS**

Fornecimento e instalação de trilho eletrificado, com um circuito independente. Compreende também materiais acessórios, equipamentos e a mão-de-obra necessários para a instalação completa do trilho eletrificado.

7.2. **TOMADA 2P+T DE 10 A - 250 V, COMPLETA**

Fornecimento e instalação de tomada de 10 A - 250V, 2P + T, com placa, haste, contatos de prata e componentes de função elétrica em liga de cobre. Norma técnica: NBR 14136.

7.3. **SPOT PARA TRILHO ELETRIFICADO 12W**

Fornecimento e instalação de spot de led 12w para trilho eletrificado, na cor preta, com led integrado 6500k 1080lm



7.4. **LUMINÁRIA PENDENTE MEIA LUA ALUMÍNIO PRETO**

Fornecimento e instalação de luminária tipo meia lua pendente em alumínio preto de 40cm, incluso soquete de porcelana e canopla de fixação.



7.5. PONTO DE LUZ - CAIXA FUNDO MÓVEL

Execução do ponto de luz propriamente dito, conforme especificado, bem como a execução do respectivo circuito de alimentação. Compreende, portanto, além do fornecimento e instalação da caixa de ferro estampado tipo FM (ou condutele), o fornecimento e instalação dos eletrodutos e condutores necessários à interligação do ponto de luz com o respectivo quadro de distribuição, aí incluídas eventuais perdas de corte e o material necessário para a execução de emendas e derivações, bem como todos os elementos de fixação necessários, tais como braçadeiras, parafusos, buchas e arruelas.

7.6. PONTO COM TOMADA SIMPLES DE EMBUTIR - 110/220V CAIXA 4"X2"

Execução do ponto de energia propriamente dito, conforme especificado, bem como a execução dos respectivos circuitos de alimentação. Compreende, portanto, além do fornecimento e instalação do interruptor e/ou tomada especificada, da caixa de ferro estampado (ou condutele) e do respectivo espelho plástico (ou tampa metálica), o fornecimento e instalação dos eletrodutos e condutores necessários à interligação do ponto de energia com o respectivo ponto de luz e à interligação ponto a ponto, aí incluídas eventuais perdas de corte e o material necessário para a execução de emendas e derivações, bem como todos os elementos de fixação necessários, tais como braçadeiras, parafusos, buchas e arruelas.

7.7. PONTO COM INTERRUPTOR SIMPLES - 1 TECLA, EM CAIXA 4"X2"

Execução do ponto de energia propriamente dito, conforme especificado, bem como a execução dos respectivos circuitos de alimentação. Compreende, portanto, além do fornecimento e instalação do interruptor e/ou tomada especificada, da caixa de ferro estampado (ou condutele) e do respectivo espelho plástico (ou tampa metálica), o fornecimento e instalação dos eletrodutos e condutores necessários à interligação do ponto de energia com o respectivo ponto de luz e à interligação ponto a ponto, aí incluídas eventuais perdas de corte e o material necessário para a execução de emendas e derivações, bem como todos os elementos de fixação necessários, tais como braçadeiras, parafusos, buchas e arruelas.

7.8. QUADRO DE DISTRIBUIÇÃO UNIVERSAL DE EMBUTIR, PARA DISJUNTORES 16 DIN / 12 BOLT-ON 150 A - SEM COMPONENTES

Fornecimento de quadro de distribuição universal de embutir em chapa de aço tratada com pintura eletrostática epóxi a pó para disjuntores 16 DIN / 12 BOLT-ON e barramento bifásico ou trifásico, corrente nominal de 150A, composto por caixa, placa de montagem, espelho, tampa com fecho e suporte ou trilho para fixação de disjuntores; abertura ampliada na parte superior do espelho para até 11 módulos; Compreende também o fornecimento de materiais acessórios e a mão-de-obra necessária para a instalação completa do quadro, modelo QDETG-U-II Universal, não compreende o fornecimento dos disjuntores, nem de barramento com acessórios.

7.9. DISJUNTOR TERMOMAGNÉTICO, BIPOLAR 220/380 V, CORRENTE DE 10 A ATÉ 50 A

Fornecimento de disjuntor automático, linha residencial, com proteção termomagnética, padrão bolt-on, bipolar, modelos com correntes variáveis de 10 A até 50 A e tensão de 220 / 380 V, conforme selo de conformidade do INMETRO; Compreende também materiais acessórios e a mão de obra necessária para a instalação do disjuntor por meio de parafusos em suporte apropriado.

INTE Disjuntor termomagnético, unipolar 127/220 V, corrente de 10 A até 30 A

Disjuntor termomagnético, unipolar 127/220 V, corrente de 10 A até 30 A

7.10. DISJUNTOR TERMOMAGNÉTICO, UNIPOLAR 127/220 V, CORRENTE DE 10 A ATÉ 30 A

Fornecimento de disjuntor automático, linha residencial, com proteção termomagnética, padrão bolt-on, unipolar, modelos com correntes variáveis de 10 A até 30 A e tensão de 127 / 220 V, conforme selo de conformidade do INMETRO; Compreende também materiais acessórios e a mão de obra necessária para a instalação do disjuntor por meio de parafusos em suporte apropriado.

7.11. INTERRUPTOR COM 1 TECLA SIMPLES E PLACA

Fornecimento e instalação de interruptor, simples de embutir, com uma tecla fosforescente, com contatos de prata, a prova de faísca, de funcionamento silencioso; compreende também o espelho correspondente.

7.12. INTERRUPTOR COM 2 TECLAS SIMPLES E PLACA

Fornecimento e instalação de interruptor de embutir simples, com duas teclas fosforescentes, com contatos de prata, a prova de faísca, de funcionamento silencioso; compreende também o espelho correspondente.

7.13. LUMINÁRIA TIPO SPOT, DE SOBREPOR, COM 2 LÂMPADAS FLUORESCENTES DE 15 W, SEM REATOR - FORNECIMENTO E INSTALAÇÃO. AF_02/2020

Fornecimento e instalação de luminária tipo spot de sobrepor, inclusive lâmpadas fluorescentes de 15w.



7.14. LÂMPADA LED 13,5W, COM BASE E-27, 1400 ATÉ 1510LM41

Fornecimento da lâmpada LED de 13,5 W, base E-27, bivolt, temperatura 3.000 a 6500 K, fluxo luminoso de 1400 a 1510 lm, vida útil de 20.000 a 25.000 h. Compreende também materiais, acessórios e a mão de obra para instalação da lâmpada.

8. COZINHA

8.1. TAMPO/BANCADA EM GRANITO

Fornecimento de materiais e a mão de obra necessária para instalação de tampo e/ou bancada em granito com espessura de 2 cm, inclusive testeira, frontão, furos (se necessários); assentamento e rejuntamento com argamassa de cimento e areia, e demais elementos de arremate e fixação; acabamento polido nas cores: Andorinha, Corumbá, Santa Cecília ou Verde Ubatuba.

8.2. CUBA EM AÇO INOXIDÁVEL SIMPLES DE 400X340X140MM

Fornecimento e instalação da cuba simples, linha comercial sem pertences, de 400 x 340 x 140 mm, em aço inoxidável AISI 304, liga 18,8; espessura da chapa 22; inclusive materiais acessórios necessários para a instalação em bancadas.



8.3. TORNEIRA DE MESA PARA PIA COM BICA MÓVEL E AREJADOR EM LATÃO FUNDIDO CROMADO

Fornecimento e instalação de torneira de mesa para pia com bica móvel e arejador, para instalação na bancada da pia, em latão fundido cromado de 1/2; inclusive materiais acessórios necessários à instalação e ligação à rede de água.



8.4. SIFÃO PLÁSTICO SANFONADO UNIVERSAL DE 1´

Fornecimento do sifão sanfonado universal, entrada de 1" e com saída de 40 mm ou 50 mm; materiais acessórios e a mão-de-obra necessária para sua instalação e ligação à rede de esgoto.

8.5. TUBO DE PVC RÍGIDO, SOLDÁVEL (LINHA ÁGUA) - 25MM (3/4")

Fornecimento e instalação da tubulação de água especificada, inclusive eventuais perdas de corte, o material de vedação ou colagem necessário e as respectivas conexões, bem como a abertura e fechamento de rasgos em paredes, nos trechos em que for embutida, ou a escavação e reaterro de valas com profundidade média de até 0,60m, nos trechos em que for enterrada, ou ainda sua fixação por meio de grampos e/ou presilhas, quando se tratar de tubulação aparente.

8.6. TUBO DE PVC RÍGIDO SOLDÁVEL MARROM, DN= 50 MM, (1 1/2´)

Fornecimento de materiais e mão de obra, e instalação de tubos de PVC rígido marrom com juntas soldáveis DN= 50 mm (1.1/2), inclusive conexões, para sistemas prediais de água fria. Nos tubos deverão estar gravados marca do fabricante, norma de fabricação e o diâmetro do tubo; compreende também: a) Conexões de PVC rígido com bucha e reforço de latão, juntas soldáveis e

rosqueáveis para ligações em tubos metálicos, registros e torneiras, adesivo plástico, solução limpadora para juntas soldáveis, materiais acessórios e eventuais perdas de corte; b) Abertura e fechamento de rasgos para tubulações embutidas, ou escavação e reaterro apilado de valas com profundidade média de 60 cm para tubulações enterradas ou fixação por grampos ou presilhas para tubulações aparentes. Normas técnicas: NBR-5648 e NBR-5626.

8.7. REGISTRO DE GAVETA EM LATÃO FUNDIDO CROMADO COM CANOPLA, DN= 3/4"

Fornecimento e instalação de registro de gaveta em latão fundido, acabamento cromado com canopla, linha especial, diâmetro nominal de 3/4", inclusive materiais acessórios e de vedação.

São Bento do Sapucaí, 30 de julho de 2021.

ARETHUSA A. SANTOS
Arquiteta Responsável
CAU/SP A151126-2

ANA CATARINA MARTINS BONASSI
Prefeita Municipal