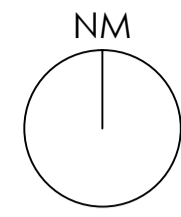
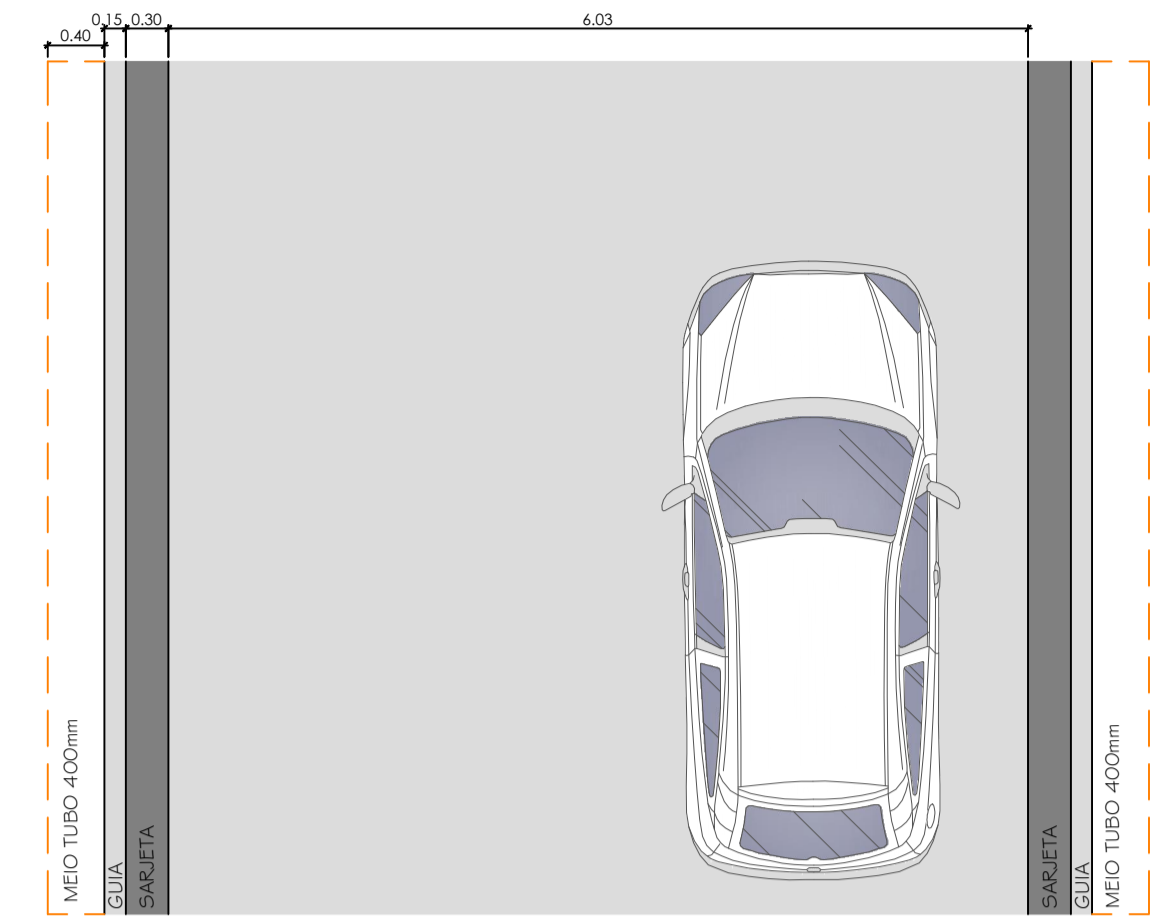
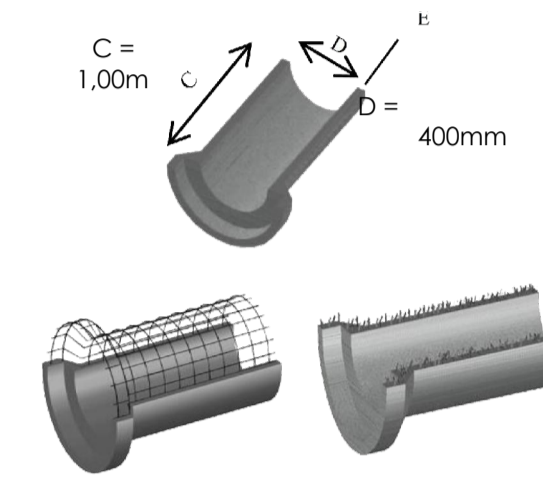


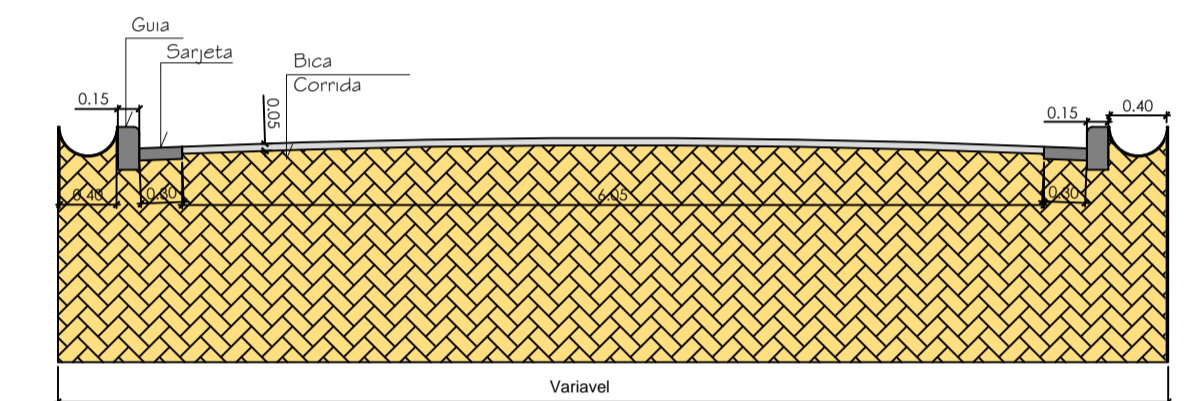
MAPA DE LOCALIZAÇÃO
SEM ESCALA



IMPLANTAÇÃO - TRECHO II
ESC: 1:100

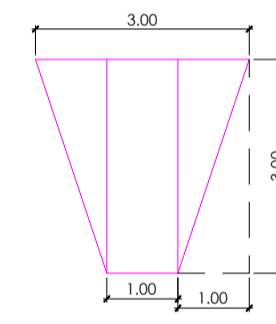


PAVIMENTO TIPO
Esc. 1:50

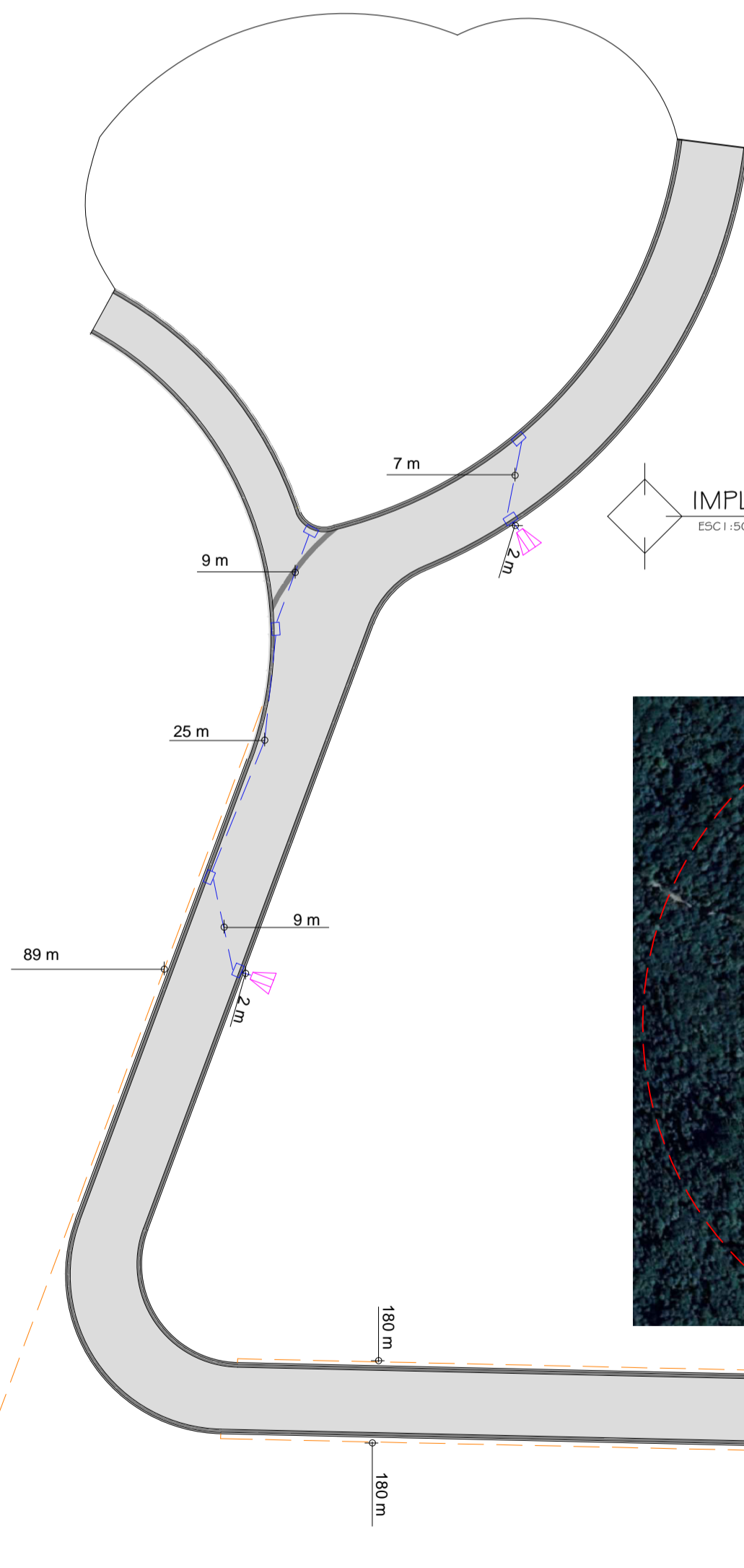


CORTE AA
Esc. 1:50

DISSIPADOR DE ENERGIA
Esc. 1:100



IMPLANTAÇÃO - TRECHO I
ESC: 1:500



LEGENDA:

- TUBO DE CONCRETO Ø400mm
- MEIO TUBO DE CONCRETO Ø400mm
- SARJETA
- GUIA PRE MOLDADA
- BOCA DE LOBO
- DISSIPADOR DE ENERGIA

Prefeitura Municipal da Estância Climática de São Bento do Sapucaí
Paço Municipal Professor Miguel Reale
Av. Sebastião de Melo Mendes, 511 - Bairro Santa Terezinha
São Bento do Sapucaí - SP | CEP 12490-000 | Fone 12 3971-6110
www.saobentodosapucaí.sp.gov.br |
engenharia@saobentodosapucaí.sp.gov.br |
meioambiente@saobentodosapucaí.sp.gov.br

Projeto Executivo

DRENAGEM NA ESTRADA MUNICIPAL DO BAUZINHO

ÁREAS	PREFEITO RONALDO RIVELINO VENÂNCIO
SITUAÇÃO SEM ESCALA	RESPONSÁVEL TÉCNICO MANOEL DA COSTA LISBOA NETO CREA 0400440796 - SP ART 28027230191438232
PREFEITURA CLIMÁTICA DA ESTÂNCIA CLIMÁTICA DE SÃO BENTO DO SAPUCAÍ - SP	AUTOR DO PROJETO MANOEL DA COSTA LISBOA NETO CREA 0400440796 - SP ART 28027230191438232
PROCESSO Nº: _____ ALVARÁ: _____	APROVADO: _____ EM: ____/____/____

LOCAL: ESTRADA MUNICIPAL DO BAUZINHO	FOLHA: 1/1
ZONEAMENTO: ZP III - ZONA DE PRESERVAÇÃO	IP: 04
GESTOR: FEHIDRO	MODALIDADE: -
PRANCHAL: ARQUITETÔNICO	INDICADAS: -
ESCALAS: INDICADAS	DATA: OUT/2019
	CONTRATO: -
	REV. 00