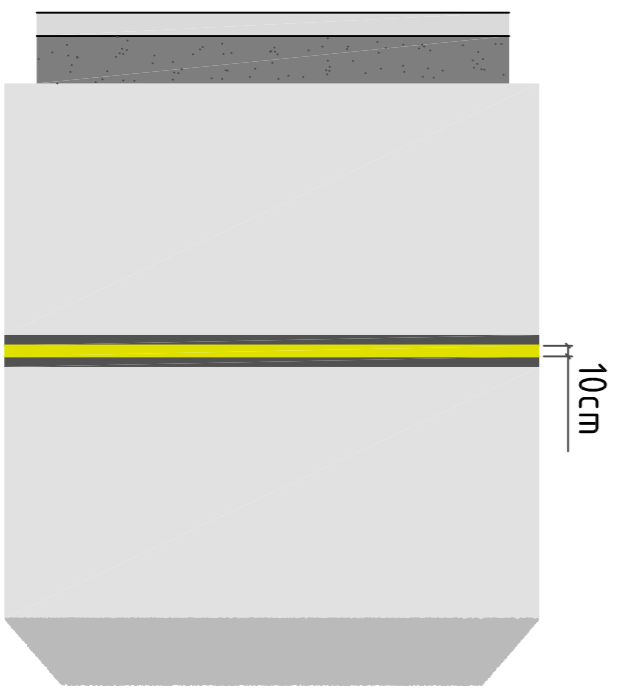
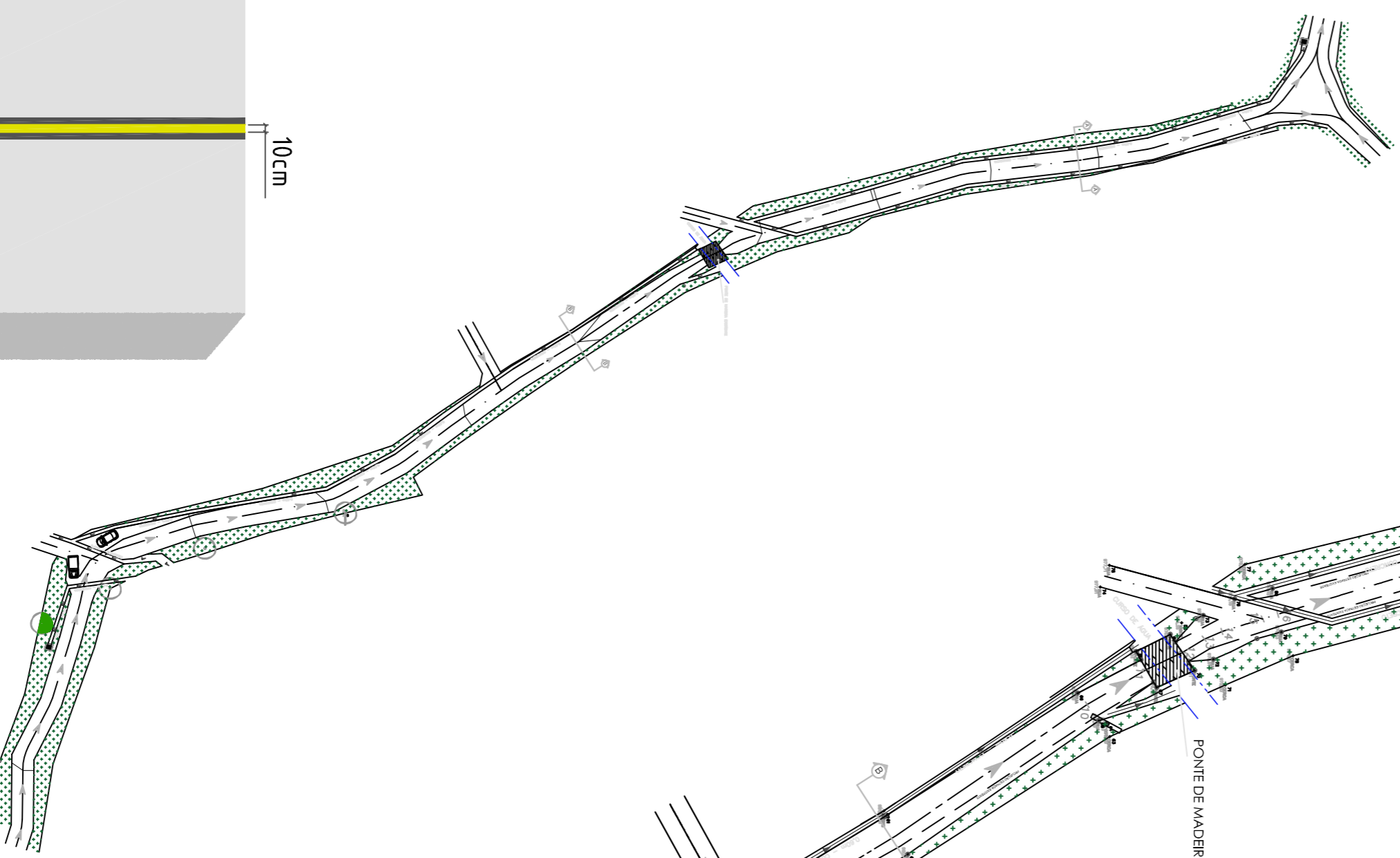


MAPA DE LOCALIZAÇÃO E PONTOS TURÍSTICOS

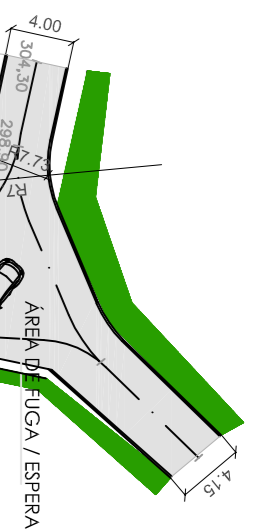


Obs.: Para execução da sinalização horizontal e vertical consultar os Manuais do DETRAN

PLANTA VIÁRIO ESCALA 1:1000



PONTE DE MADEIRA EXISTENTE



ÁREA DE FUGA / ESPERA

ERT SARJETA 200m

ÁREA DE PAVIMENTO 01 593m²

CURVA DE GUIA

PONTE DE MADEIRA EXISTENTE

ERT SARJETA 200m

ÁREA DE PAVIMENTO 02 427m²

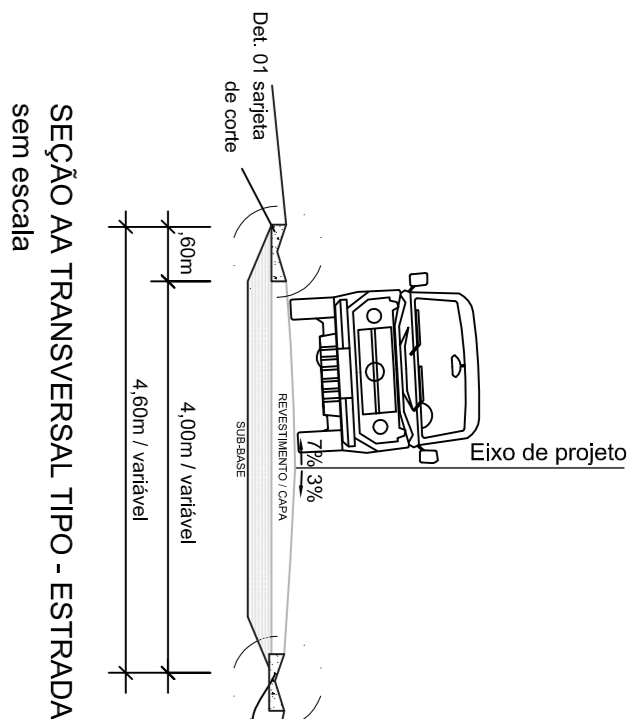
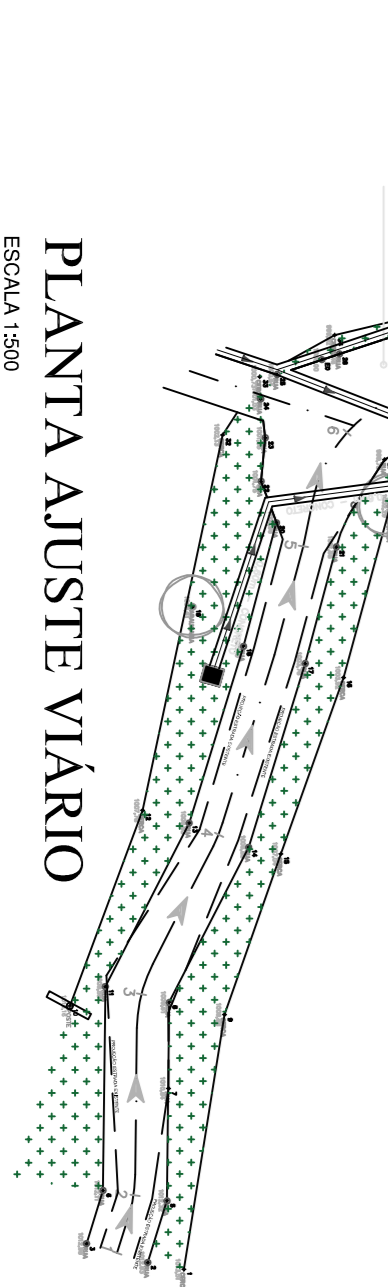
ÁREA DE FUGA / ESPERA

ÁREA DE FUGA / ESPERA

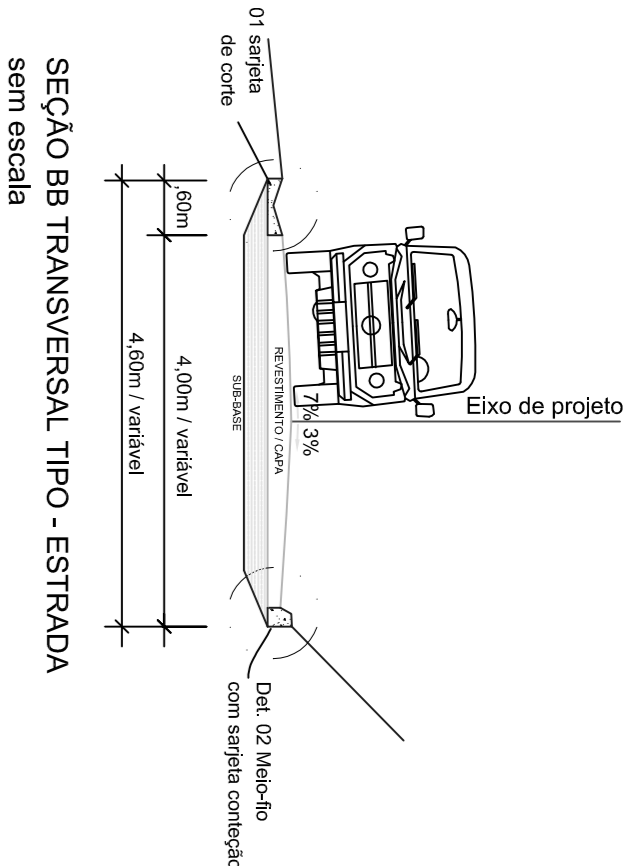
ÁREA DE FUGA / ESPERA

ERT SARJETA DE CONVERSÃO 100,00m

PLANTA AJUSTE VIÁRIO ESCALA 1:500



SEÇÃO AA TRANSVERSAL TIPO - ESTRADA sem escala



SEÇÃO BB TRANSVERSAL TIPO - ESTRADA sem escala



SARJETA DE CORTE

SARJETA DE CORTE

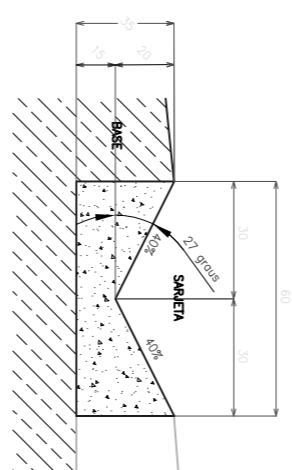
PLANTA TIPO AA - ESTRADA sem escala



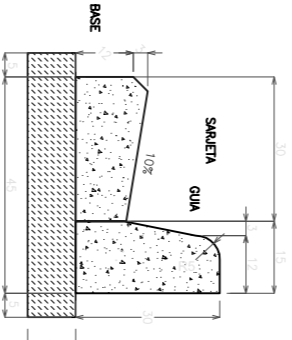
SARJETA DE CORTE

SARJETA DE CONTENÇÃO

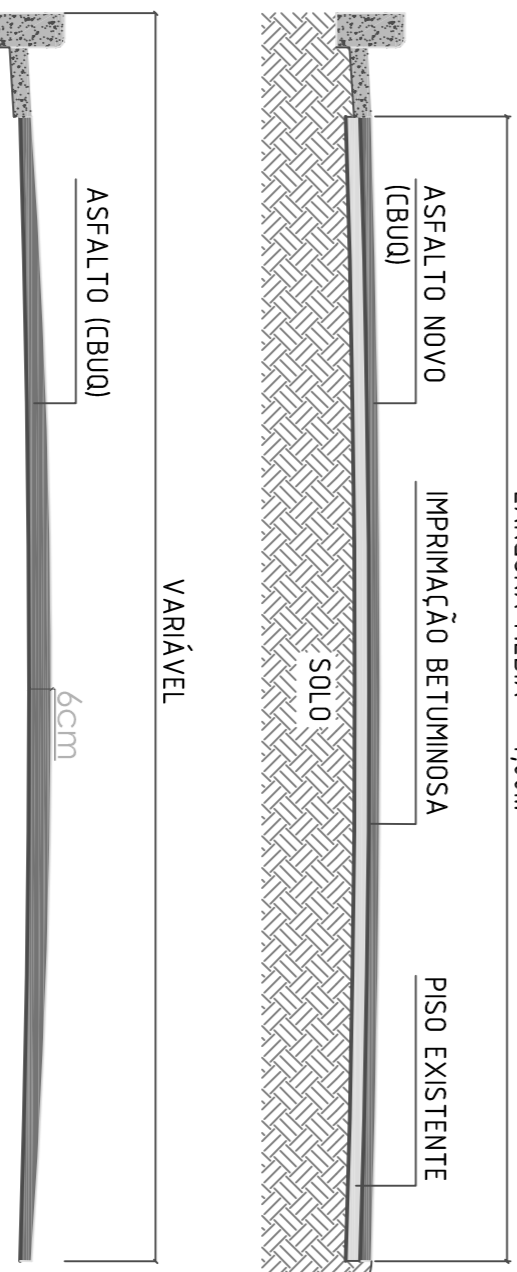
PLANTA TIPO BB - ESTRADA sem escala



DETALHE 01 DE FUGA DE GUIA E SARJETA DE CORTE SEM ESCALA



DETALHE 02 DE FUGA DE GUIA E SARJETA CONTENÇÃO SEM ESCALA



CORTE ESQUEMATICO SEM ESCALA

Árvore Existente

Estrada existente

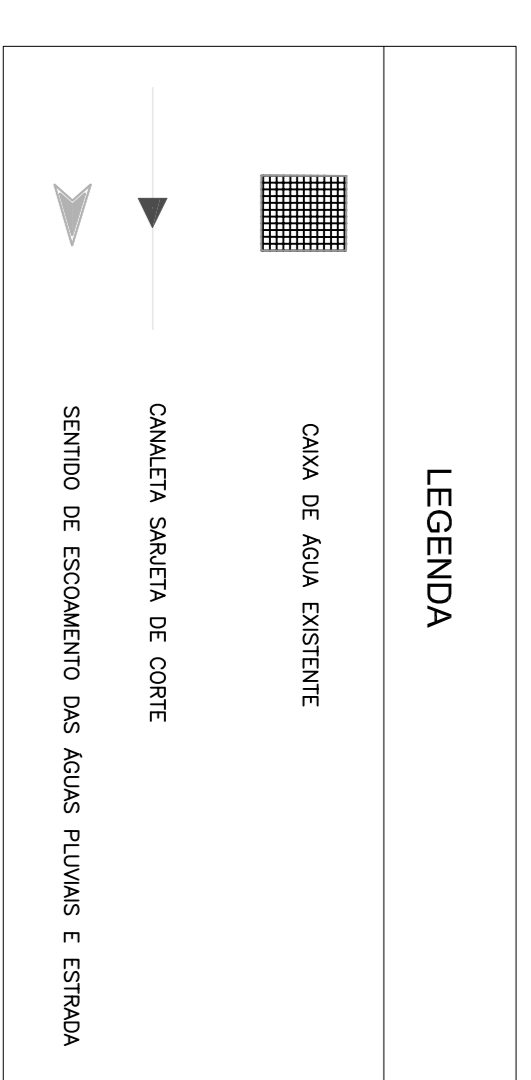
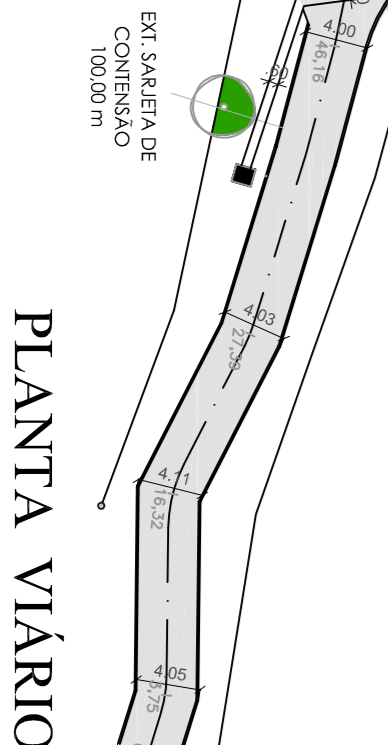
Espago Pavimentado

Valeia de Coleta de água Pluvial

Ponte de Madeira

Curvas de Nível

PLANTA VIÁRIO ESCALA 1:500

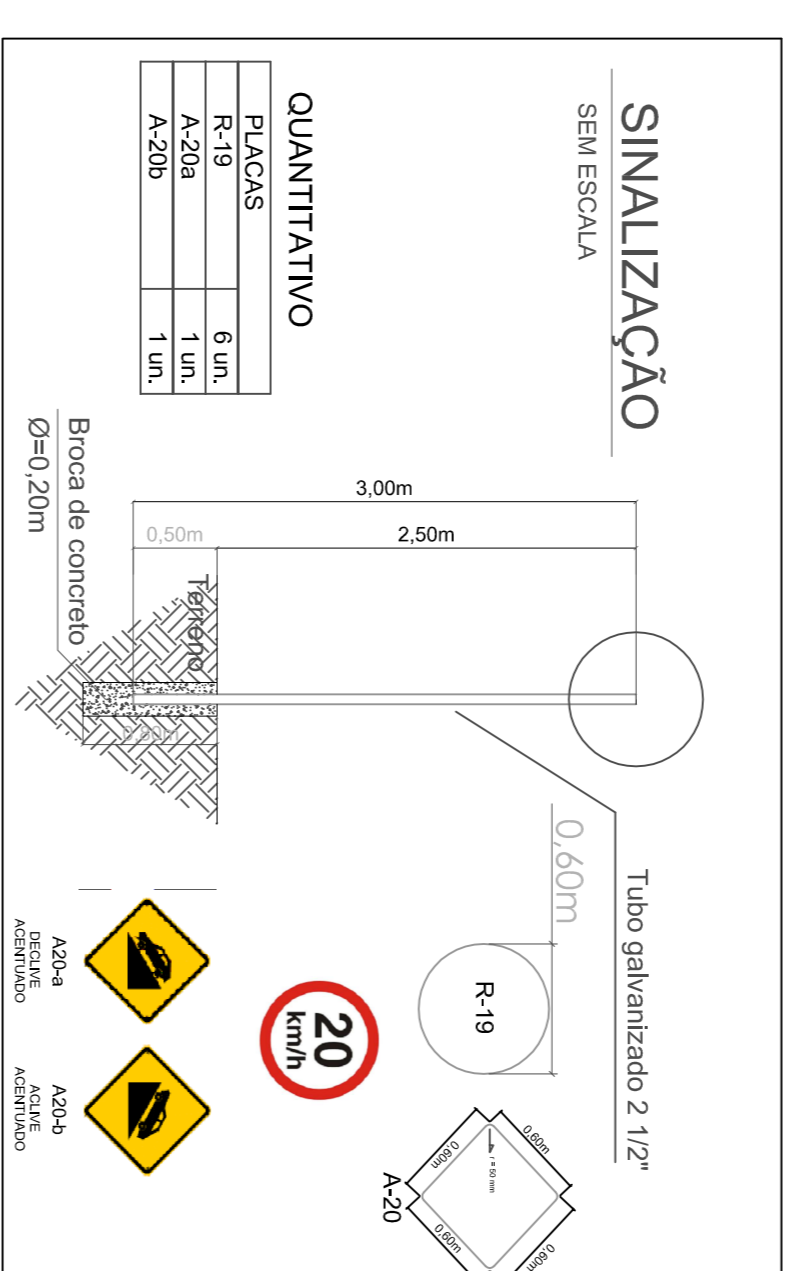


LEGENDA

CAMA DE AGUA EXISTENTE
CAMLETA SARJETA DE CORTE
SENTIDO DE ESCOAMENTO DAS AGUAS PLUVIAIS E ESTRADA

NOTAS:

- 1. MEDIDAS EM METROS, EXCETO INDICAÇÃO CONTRARIA.
2. AS BOCAS DE LIXO, SIMPLES (EES) E DUPLAS (BD), DEVERAO SER EXECUTADAS CONFORME PROJETO PAGAO DO DER/SP.
3. OS TUBOS DE LIGAO DAS BOCAS DE LIXO SERAO DE CONCRETO, DIAMETRO 0,40m E DECLIVIDADE MINIMA 0,0100m/m.
4. O CONJUNTO GUIA SARJETA VOE DETALHES.
5. DESINHOS PAGAO DO DER/SP, ADOTADOS NO PROJETO:
PF-DE-H07-083, B - BOCA DE LIXO SIMPLES
PF-DE-H07-084, B - BOCA DE LIXO DUPLA
6. A INSTALAO DA SINALIZAO VERTICAL SERA DEBEMIDA REEA RECALCULAO DA MENTURA NA SUA EXECUO.



SINALIZAO SEM ESCALA

Table with 2 columns: PLACAS and QUANTITATIVO. Rows include R-19 (6 un.), A-20a (1 un.), and A-20b (1 un.).

Projeto de Arquitetura

RECAPEAMENTO RUA DAS ARAUCÁRIAS - TRECHO 304,30m

Administrative information including the name of the Municipality, address, and contact details for the project.

Project details including areas, situation, and the name of the architect, Ronaldo Rivelino Venâncio.



RESPONSÁVEL TÉCNICO GILSON L. O. SANTOS CREIA 50202039958

AUTOR DO PROJETO GILSON L. O. SANTOS CREIA 50202039958

Project metadata including location (Rua Dos Araucárias - Bº Pajol Grande), scale (1/1), and revision (REV. 00).