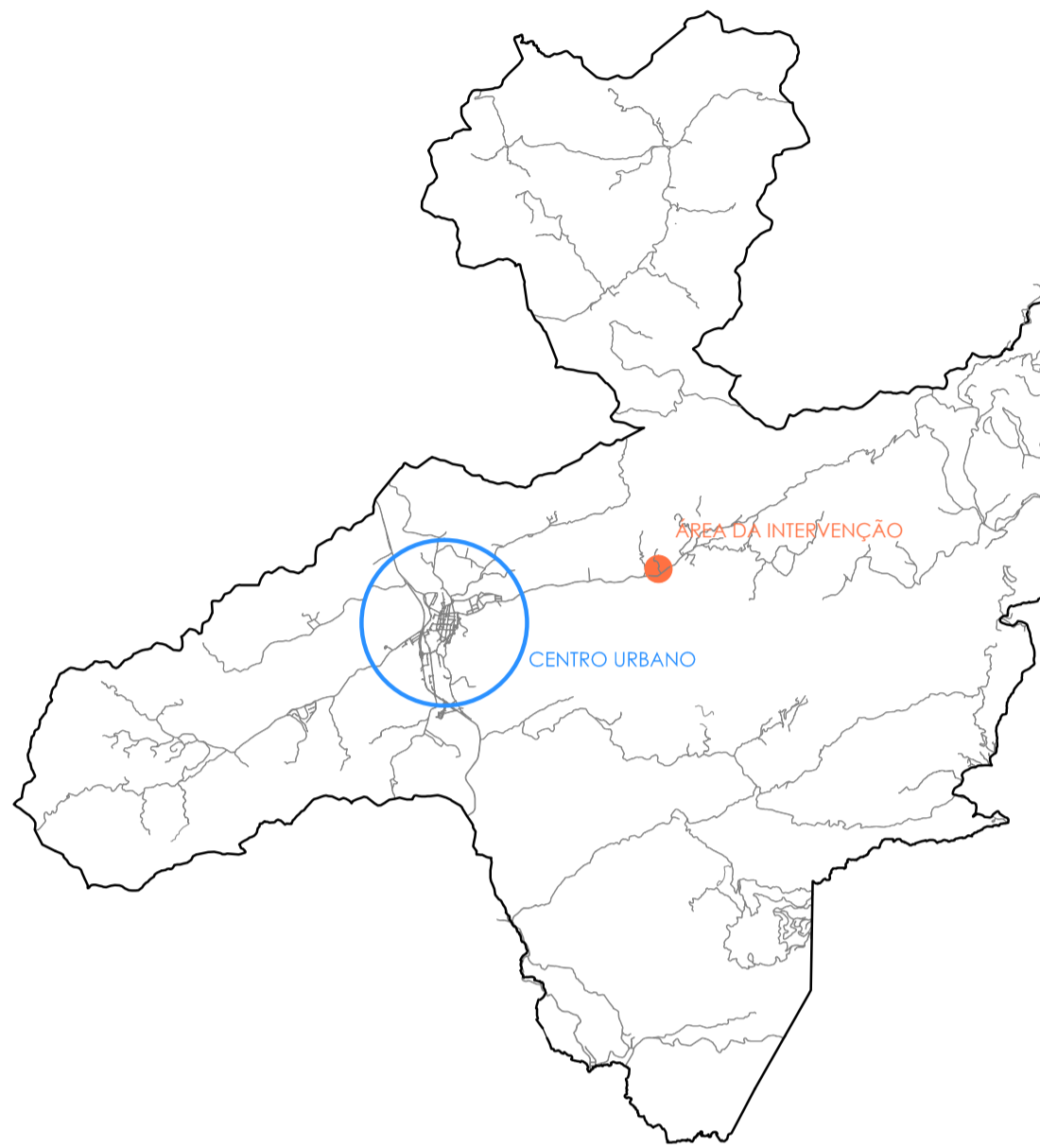
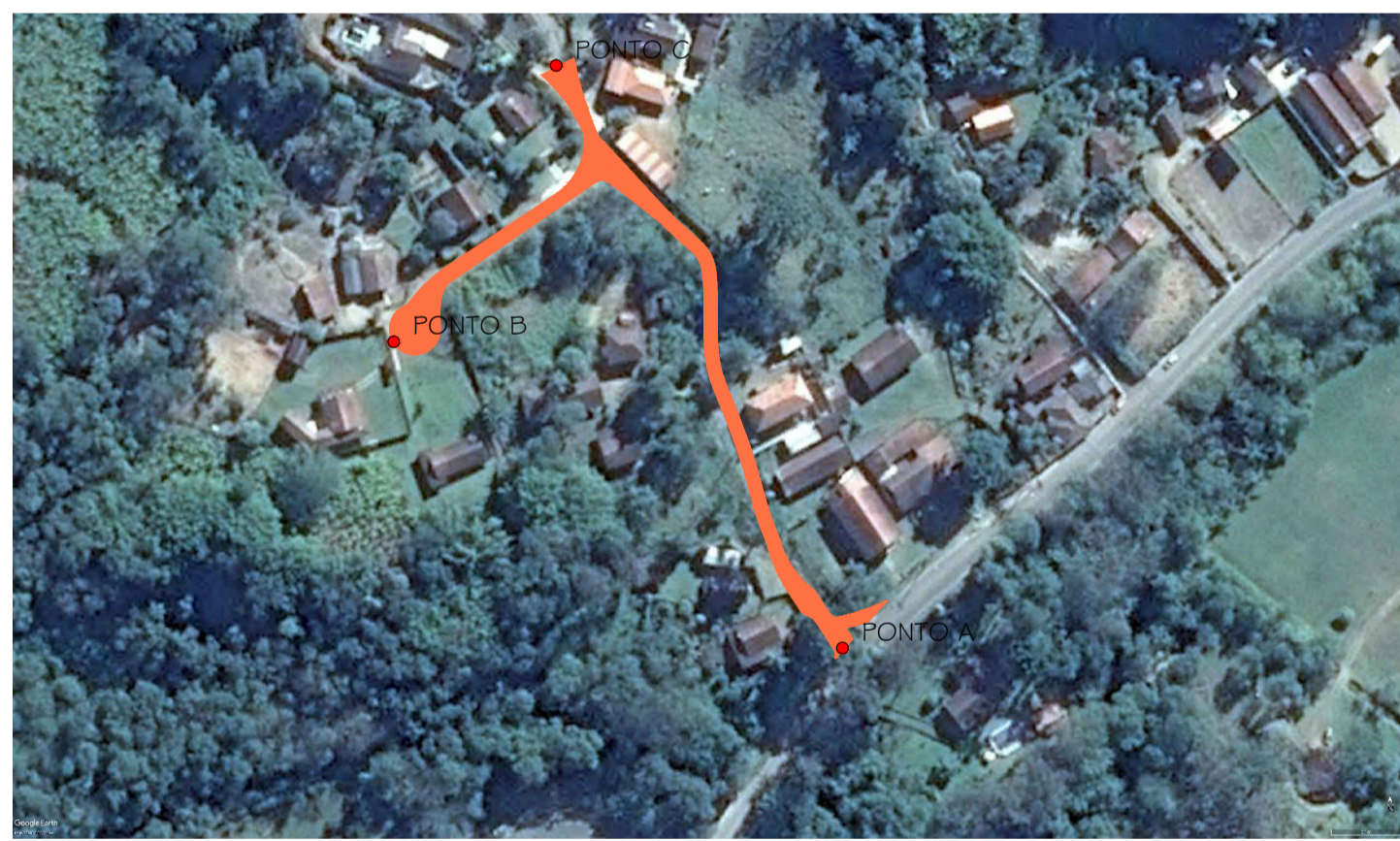


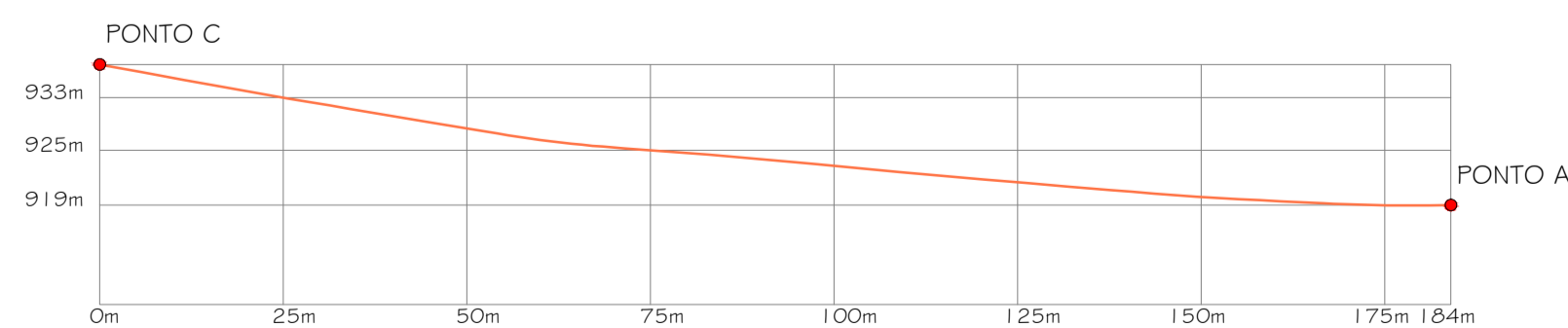
MAPA DE LOCALIZAÇÃO
ESC 1:150.000



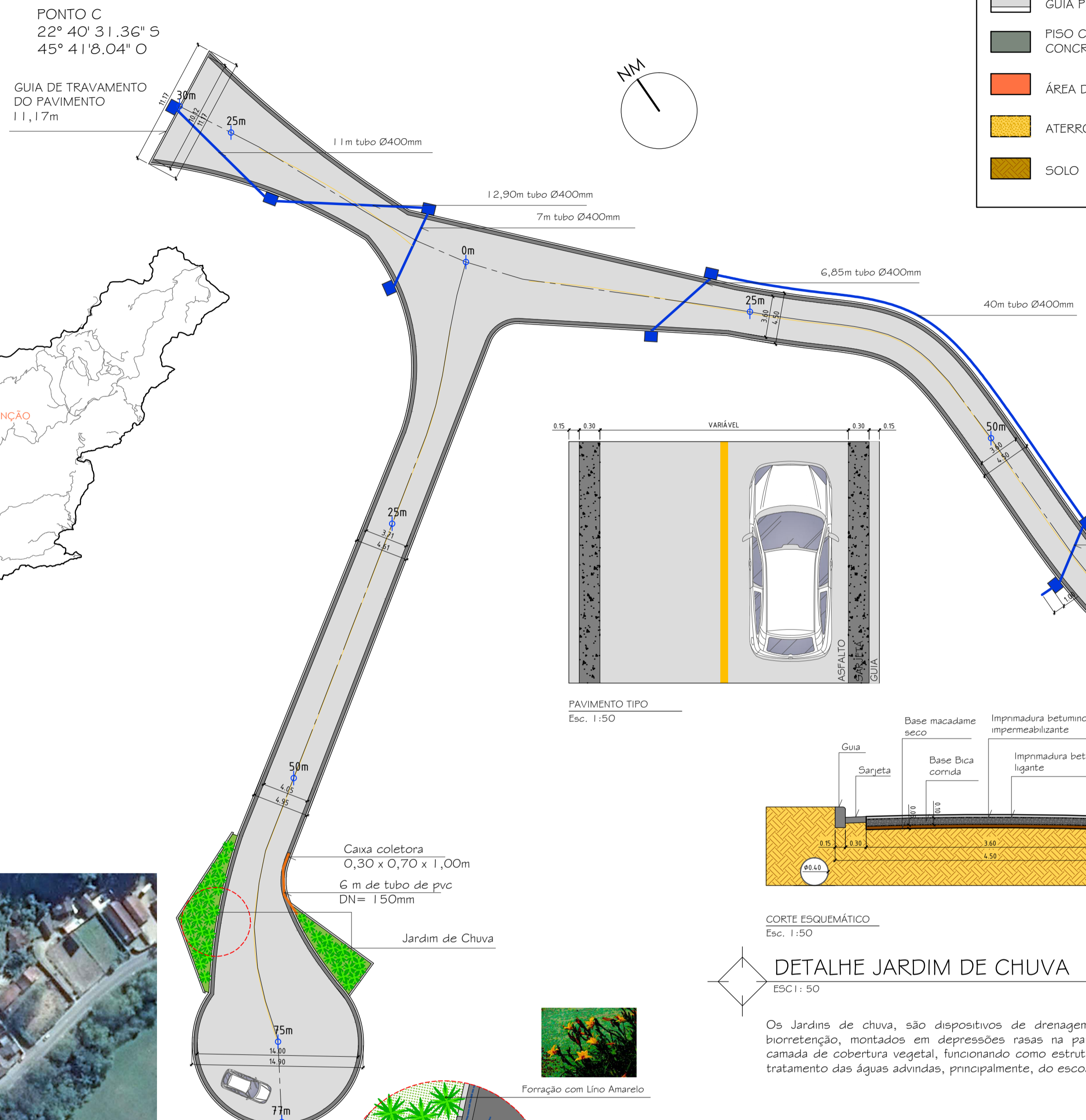
ÁREA DE INTERVENÇÃO
ESC 1:2000



PERFIL DE ELEVÇÃO
ESC 1:1000

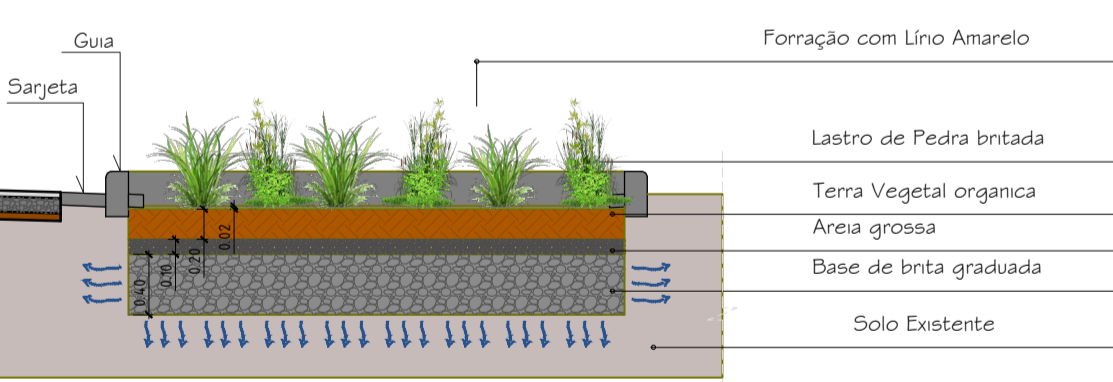


IMPLANTAÇÃO
ESC 1:300

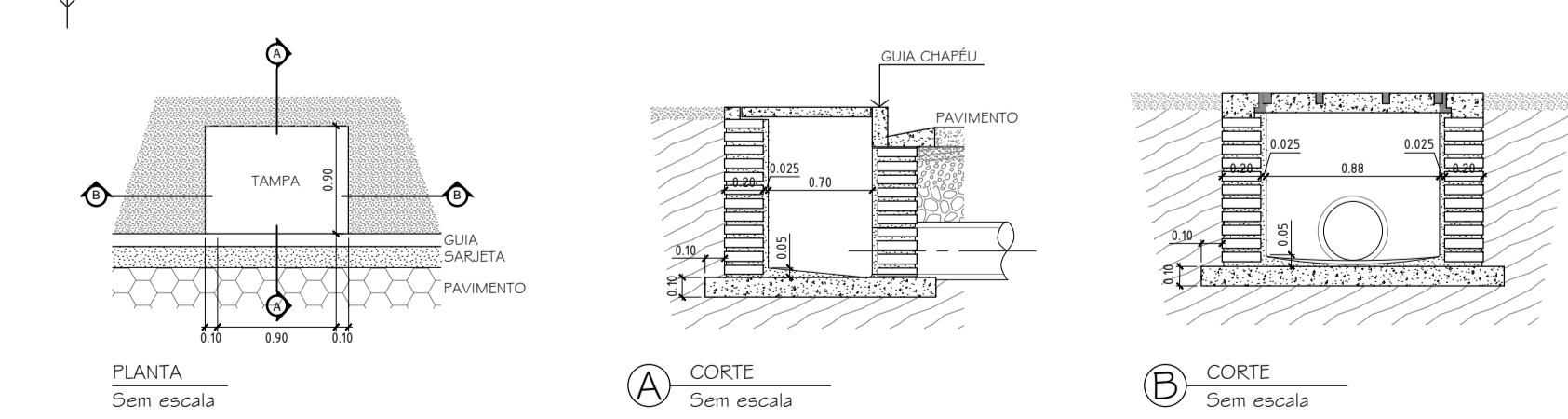


DETALHE JARDIM DE CHUVA
ESC 1:50

Os Jardins de chuva, são dispositivos de drenagem, baseados no sistema de biorretenção, montados em depressões rasas na paisagem e cobertas por uma camada de cobertura vegetal, funcionando como estrutura de retenção, infiltração e tratamento das águas advindas, principalmente, do escoamento superficial.



CAIXAS PLUVIAIS
SEM ESCALA



LEGENDA:

PAVIMENTAÇÃO ASFÁLTICA	GRAMA ESMERALDA EM ROLO
SARJETA	TUBO DE CONCRETO ARMADO Ø400mm
GUIA PRÉ MOLDADA	LINHA DE EIXO
PISO COM REQUADRO EM CONCRETO SIMPLES	BOCA DE LOBO
ÁREA DE INTERVENÇÃO	ÁRVORE EXISTENTE
ATERRO	ÁRVORE IPÊ
SOLO	POSTE DE ILUMINAÇÃO

SINALIZAÇÃO VERTICAL
ESC 1:50

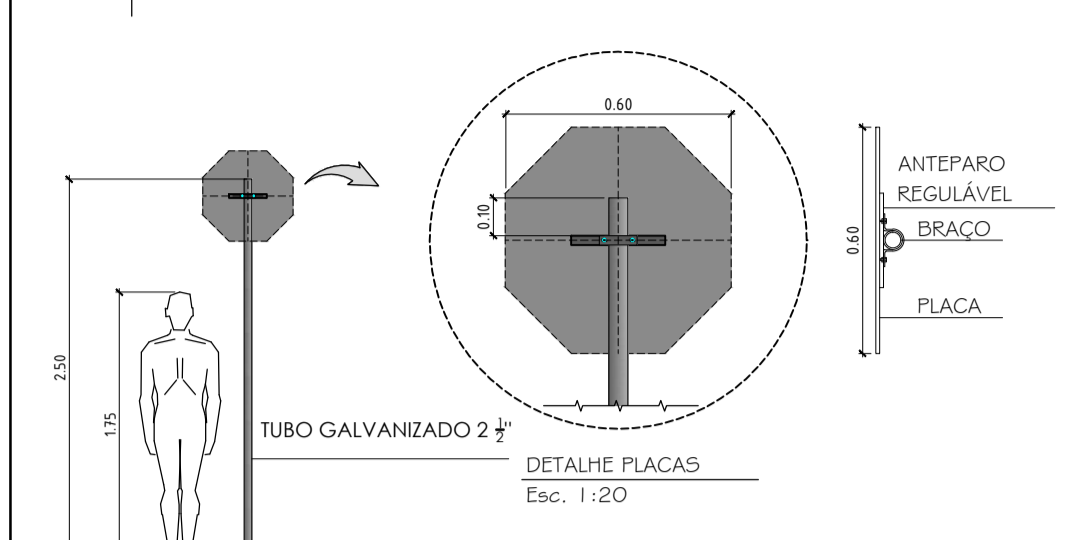
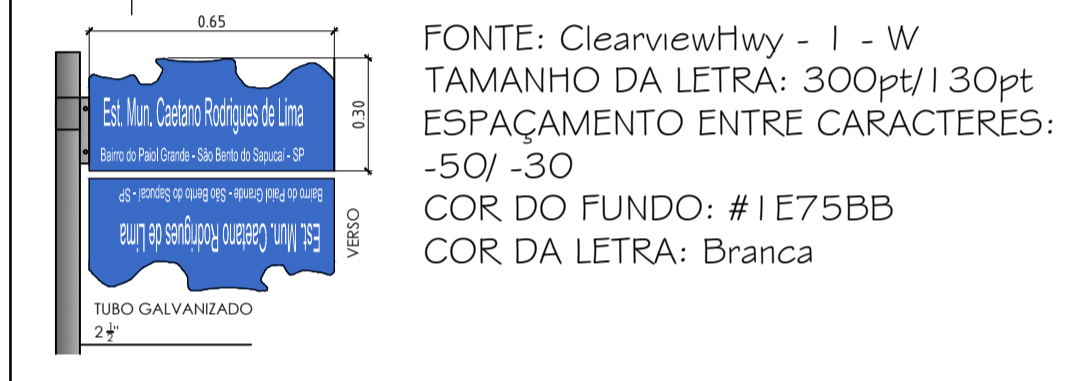


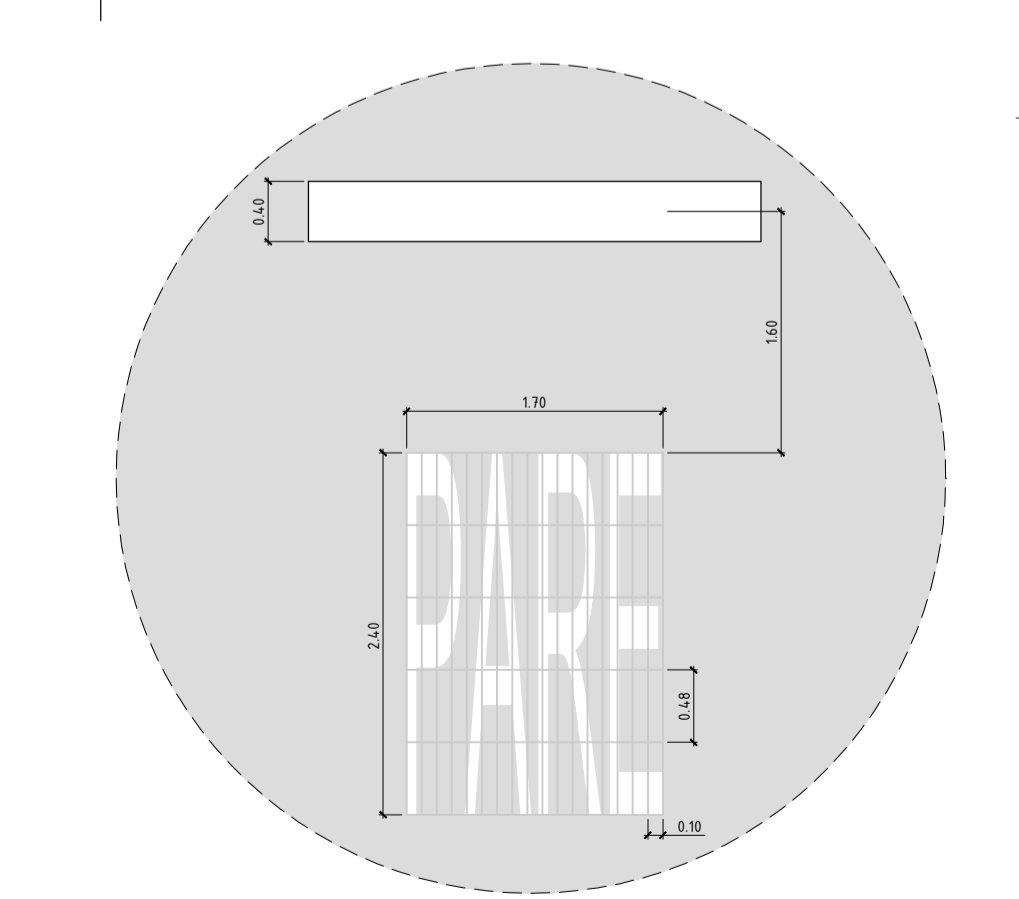
FIGURA	DESCRIÇÃO	QT.
	R-1 PARADA OBRIGATORIA	02
	R-19 Velocidade máxima permitida	02
	R-4a Proibido virar à esquerda	01

SINALIZAÇÃO DA VIA
ESC 1:20

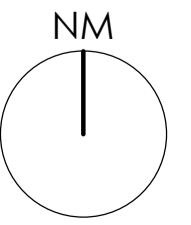


FORTE: ClearviewHwy - I - W
TAMANHO DA LETRA: 300pt / 130pt
ESPAÇAMENTO ENTRE CARACTERES: -50/ -30
COR DO FUNDO: #1E75BB
COR DA LETRA: Branca

DETALHE SINALIZAÇÃO HORIZONTAL
ESC 1:50



NOTAS:



PREFEITO RONALDO RIVELINO VENÂNCIO

AUTOR DO PROJETO GILSON L. O. SANTOS CREA 5062053958 ART 28027230171419863

RESPONSÁVEL TÉCNICO GILSON L. O. SANTOS CREA 5062053958 ART 28027230171419863

No	DATA	MODIFICAÇÃO
01		
02		
03		
04		
05		
06		

PAVIMENTAÇÃO ASFÁLTICA E DRENAGEM EST. M. CAETANO RODRIGUÊS DE LIMA				FOIJA
BAIRRO DO PAIOL GRANDE - SÃO BENTO DO SAPUCAÍ				1/1
ESCALA	DESENHO	DATA	FRANCHA	REV. 00
Indicadas	ARETHUSA SANTOS	AGOS/2018	ARQUITETÔNICO	