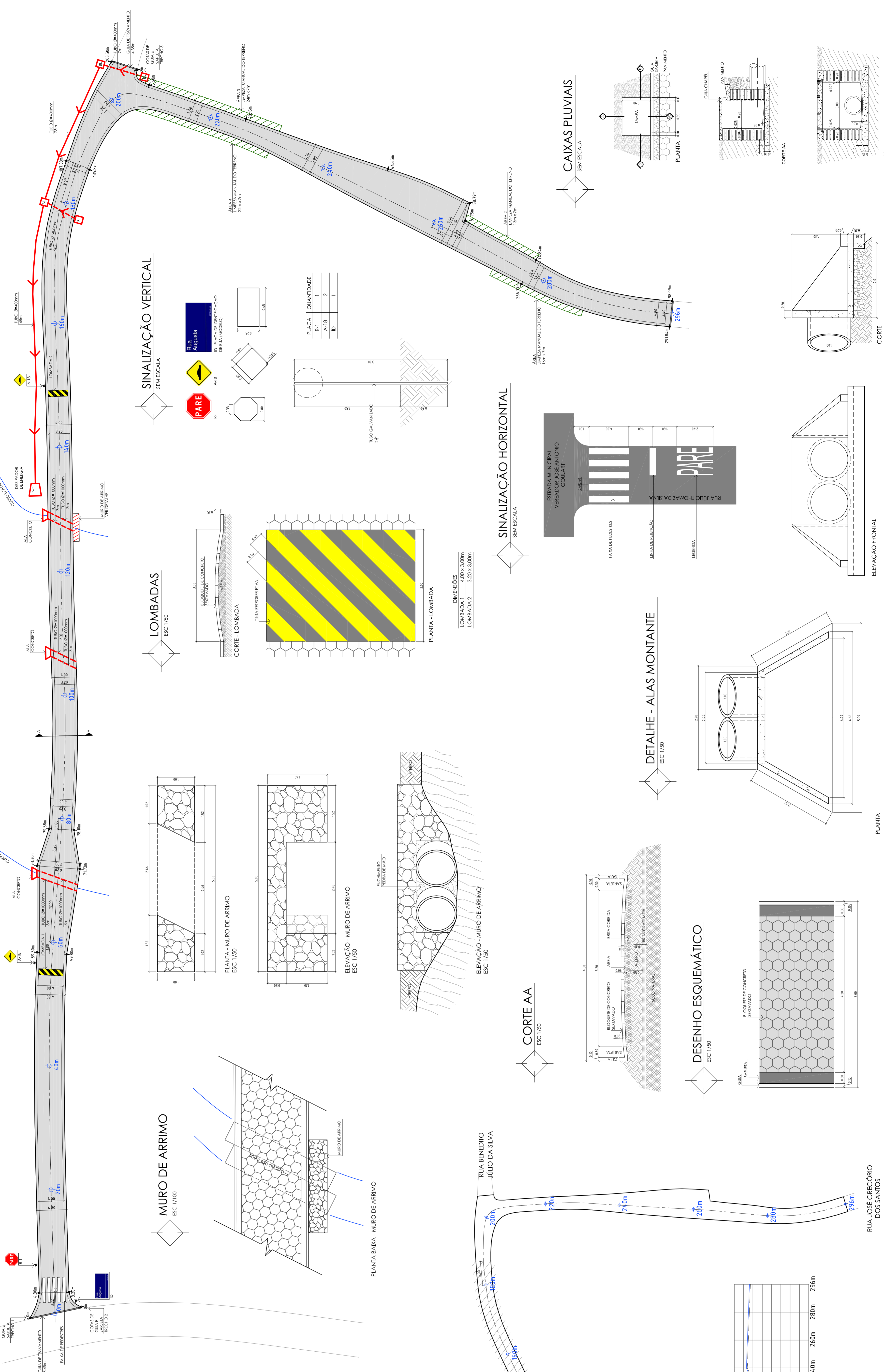
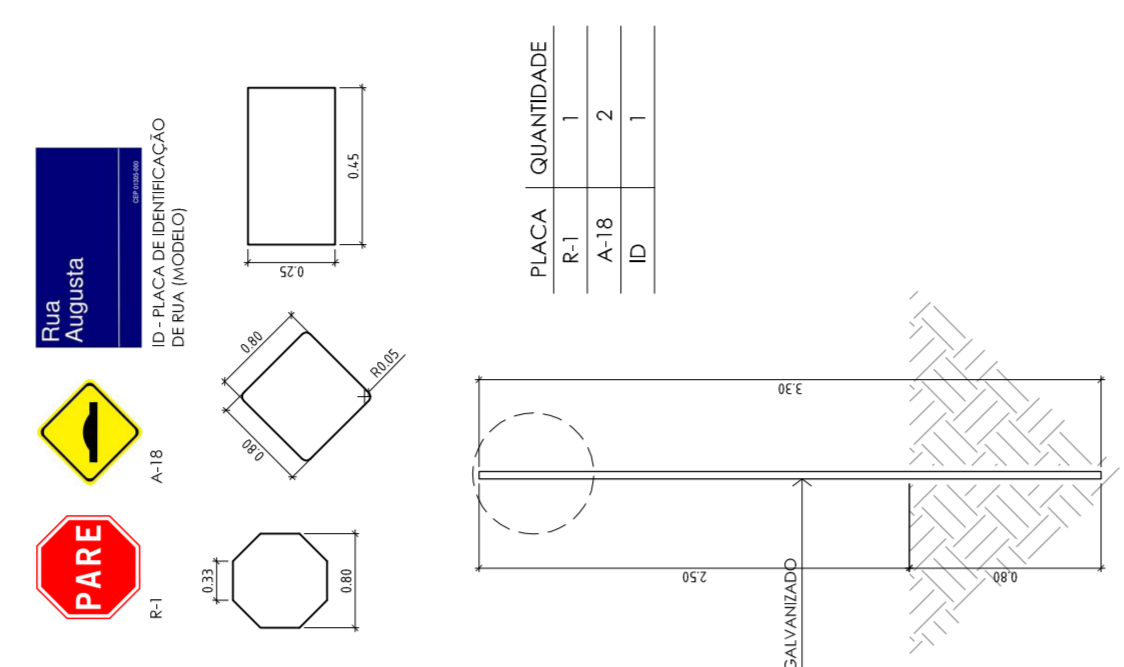


COORDENADAS GEOGRÁFICAS
 PONTO A - INÍCIO DA VIA
 22° 41' 23,47" S
 45° 45' 38" O
 PONTO B - FINAL DA VIA
 22° 41' 17,50" S
 45° 45' 35,84" O
 EXTENSÃO TOTAL = 296m

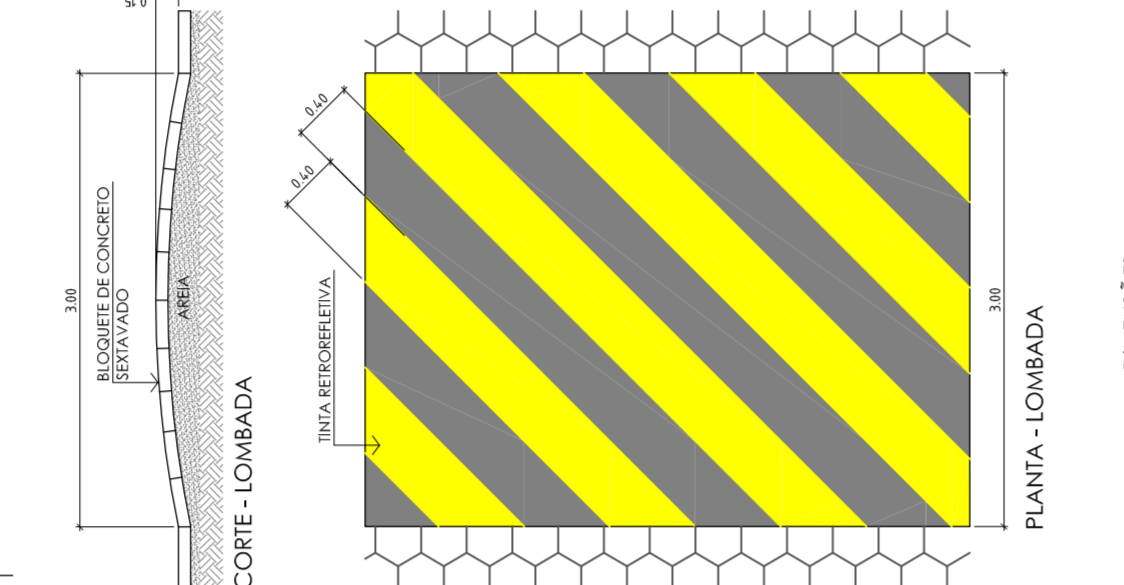
IMPLANTAÇÃO, SINALIZAÇÃO E DRENAGEM
 ESC 1/200



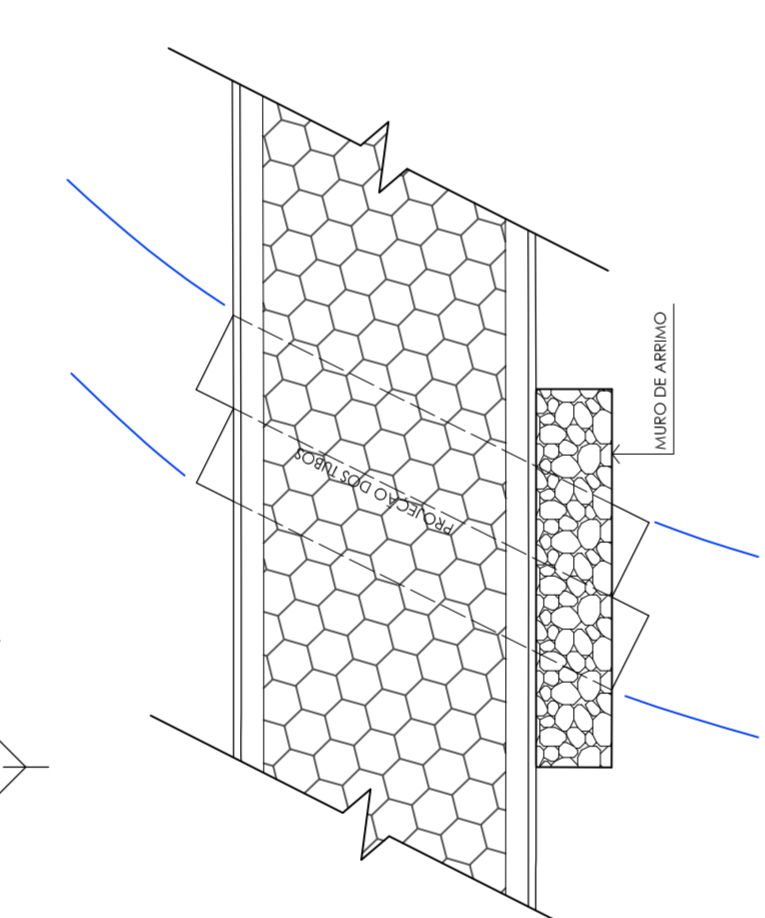
SINALIZAÇÃO VERTICAL
 SEM ESCALA



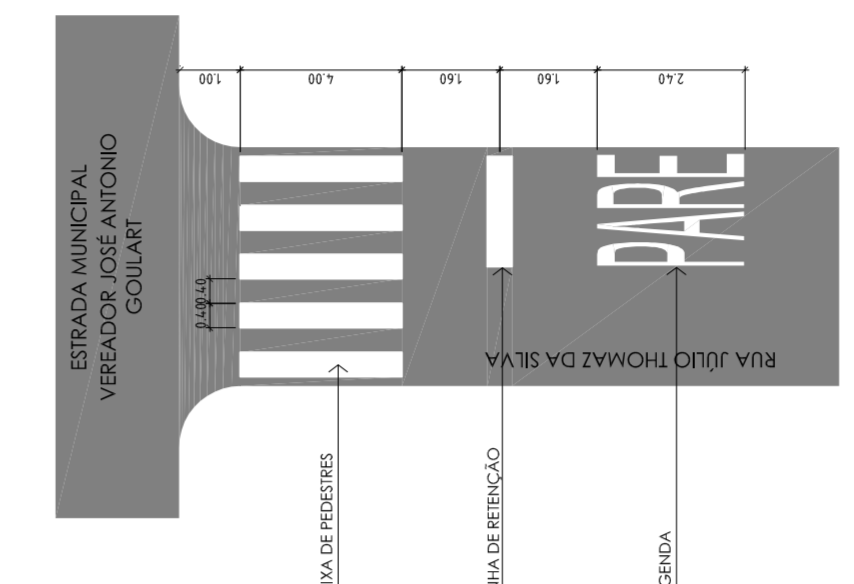
LOMBADAS
 ESC 1/50



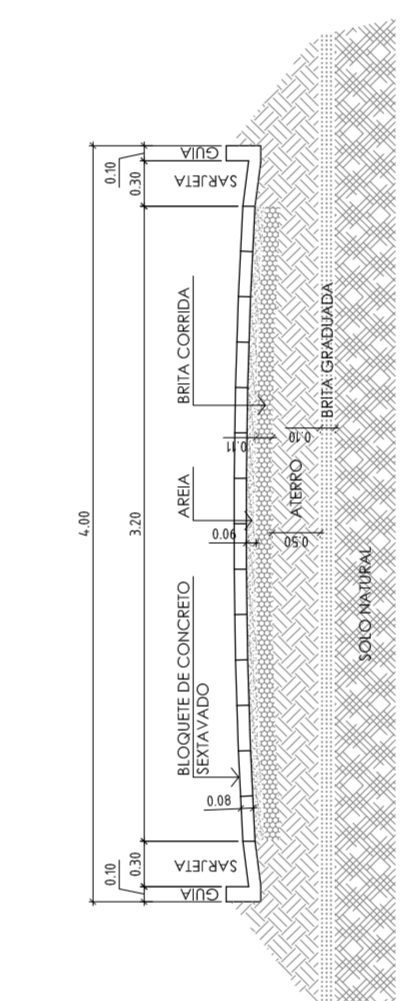
MURO DE ARRIMO
 ESC 1/100



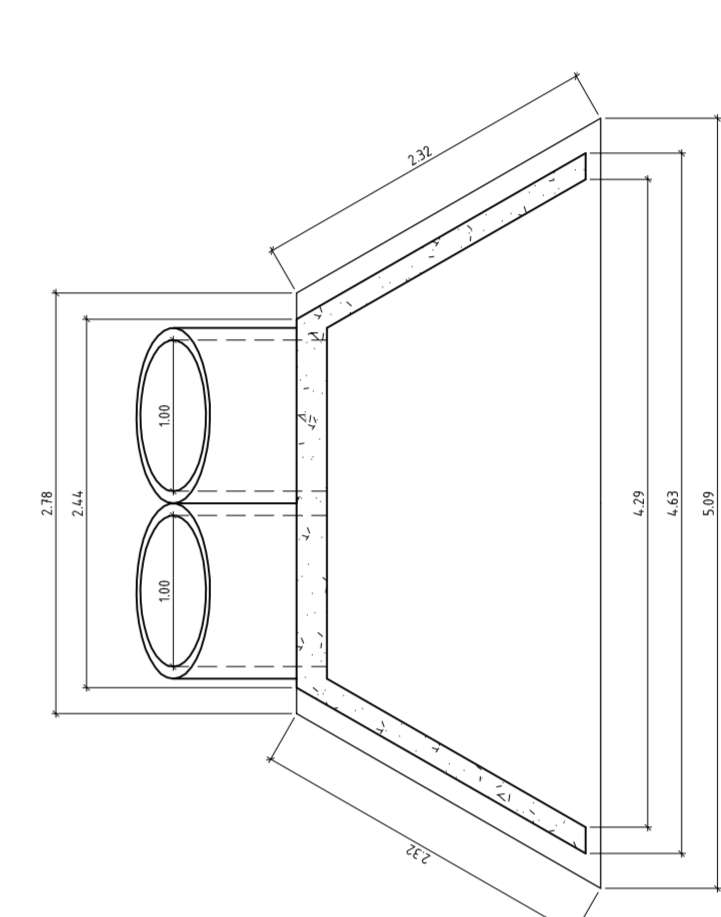
SINALIZAÇÃO HORIZONTAL
 SEM ESCALA



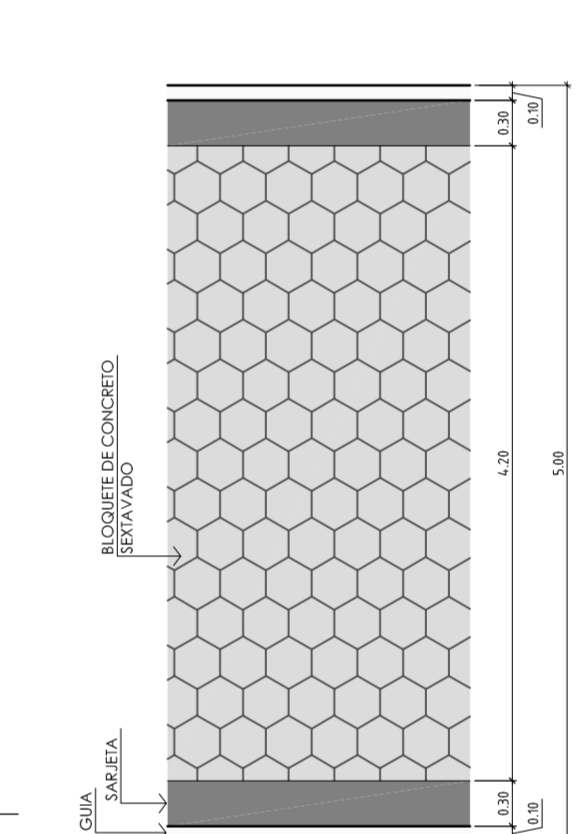
CORTE AA
 ESC 1/50



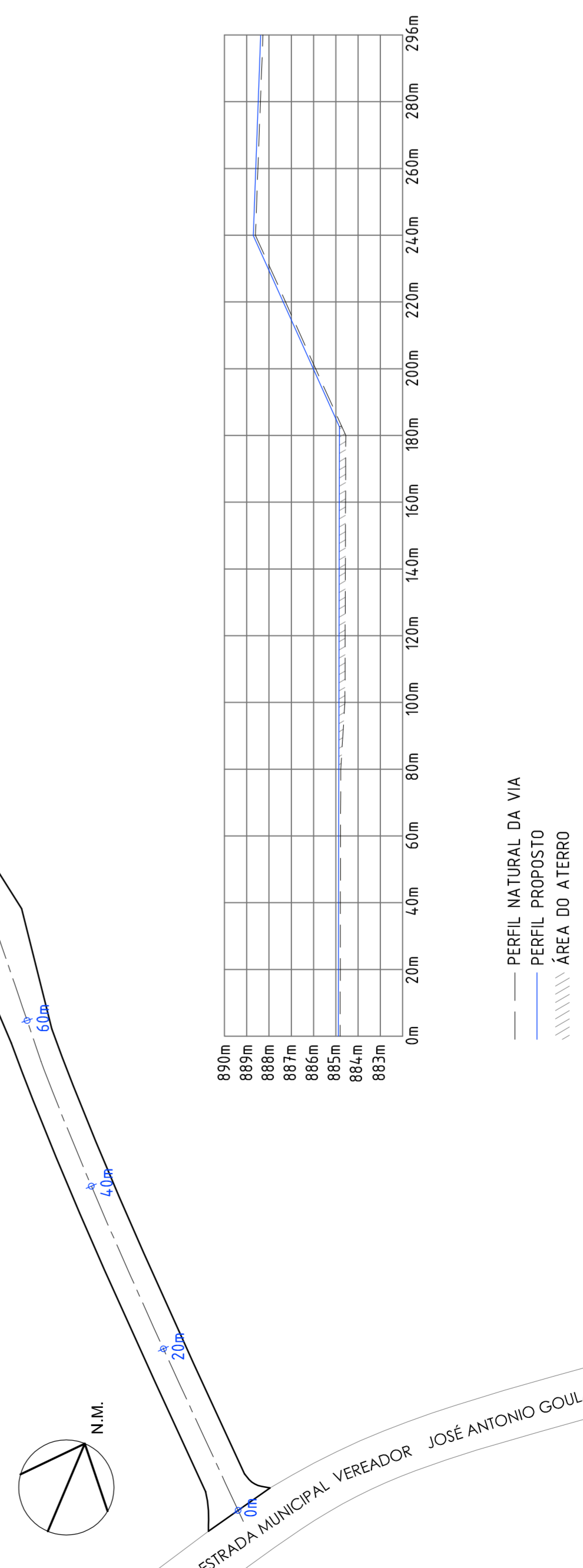
DETALHE - ALAS MONTANTE
 ESC 1/50



DESENHO ESQUEMÁTICO
 ESC 1/50



PERFIL LONGITUDINAL
 ESC 1/200



VOLUME DO ATERRIO = 107,50m x 6m x 0,50m = 322,50m³

INFRAESTRUTURA URBANA - PAVIMENTAÇÃO

PROJETO: RUA JOSÉ THOMAS DA SILVA - PINHEIRO - SÃO BENTO DO SAPUCAÍ - SP

PROJETADE: FULPE TEIXEIRA

DATA: ABR/2018

PROFISÃO: ARQUITETÔNICO

REV. 03

NO	DATA	MODIFICAÇÕES
01		
02		
03		
04		
05		
06		

AUTOR DO PROJETO: GILSON L. O. SANTOS
 CREA: 50620539/58
 ART: 28027230172315490

RESPONSÁVEL TÉCNICO: GILSON L. O. SANTOS
 CREA: 50620539/58
 ART: 28027230172315490

PREFEITO: RONALDO RIVELINO VENÂNCIO